

BAUPRO 10100

BAUPRO 14100

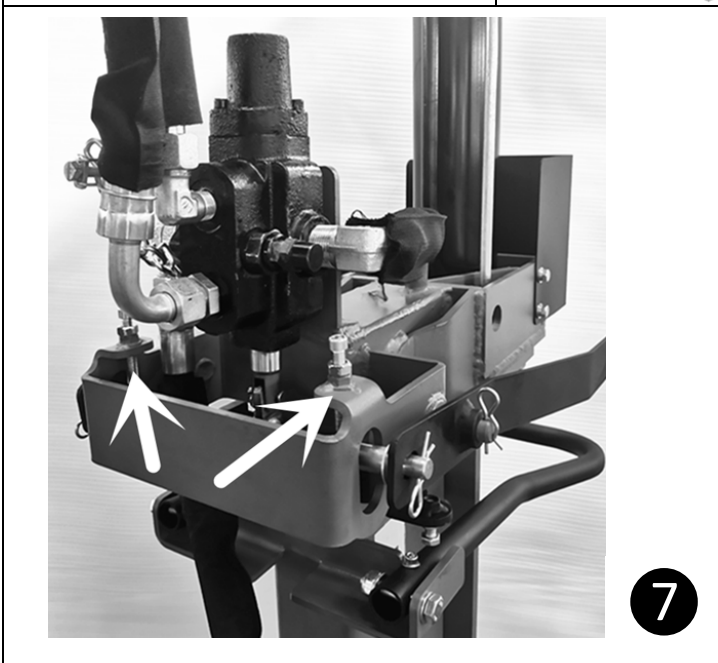
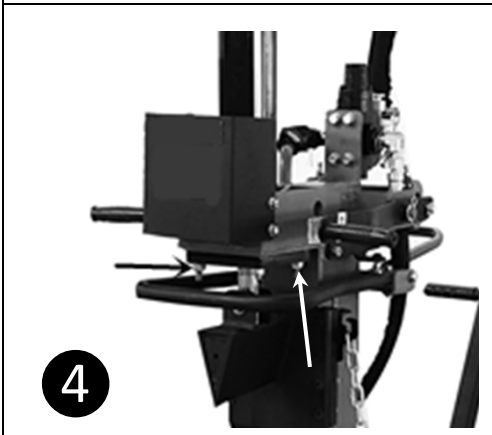
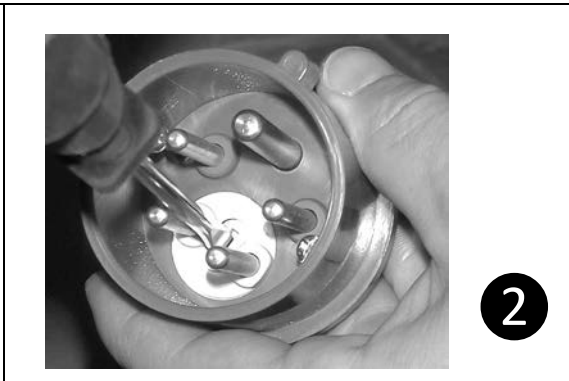
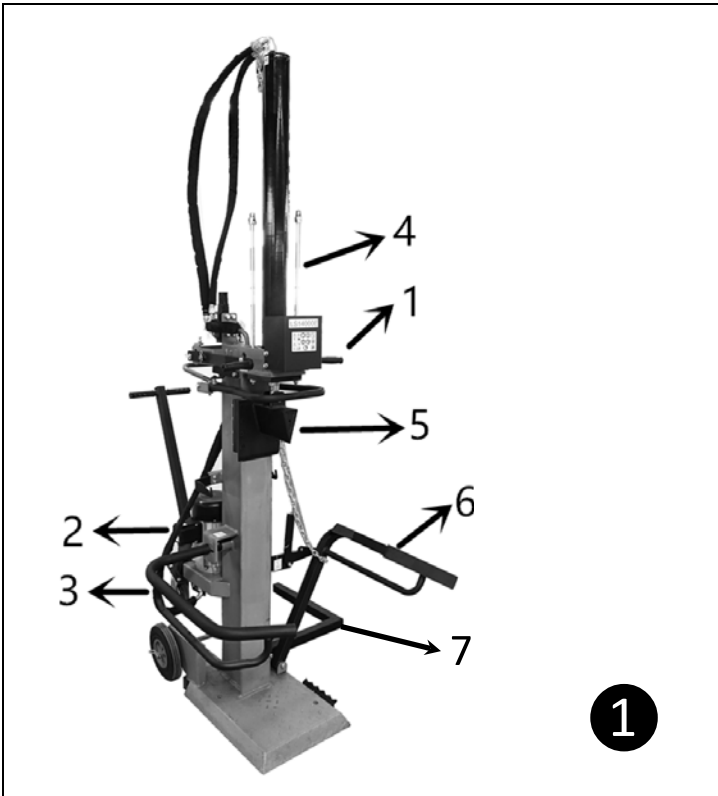
ŠTIEPAČKA na drevo
Štípačka na dřevo
Rönkhasító

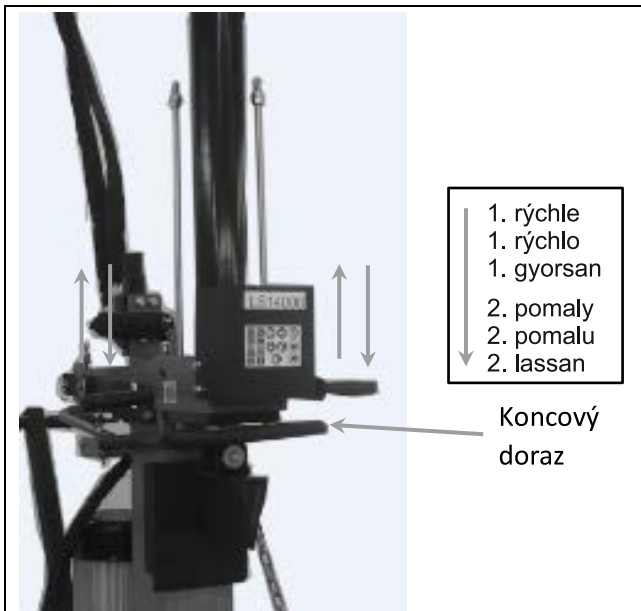


Návod na použitie
Návod k použití
Használati útmutató

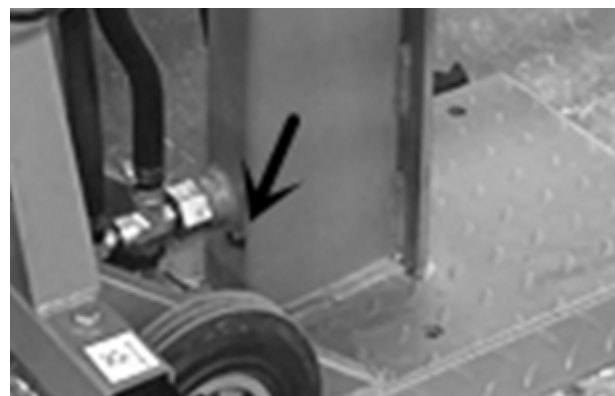


SK CZ HU

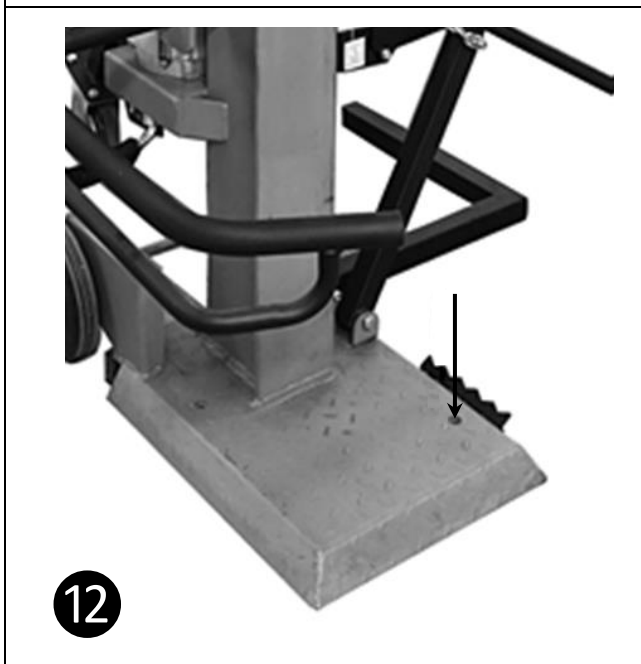




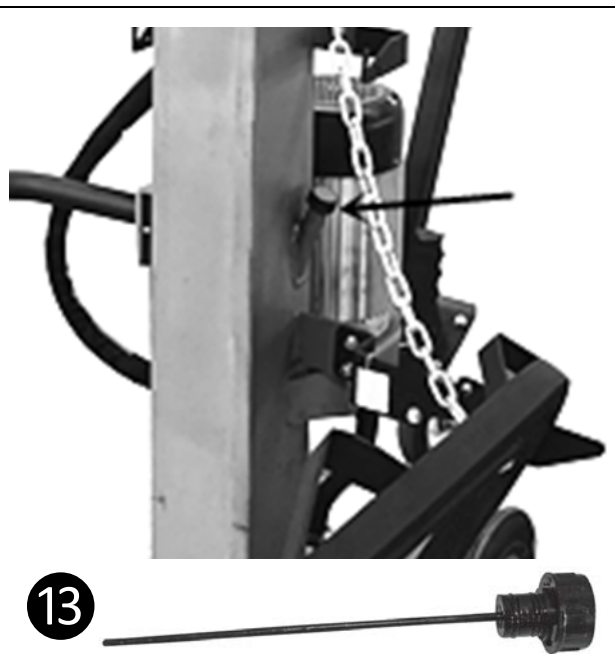
10



11



12



13



Obsah:

ZARIADENIE	4
VŠEOBECNÉ BEZPEČNOSTNÉ POKYNY	4
BEZPEČNOSTNÉ POKYNY PLATNÉ PRE TENTO TYP ZARIADENIA	6
POUŽITÉ PIKTOGRAMY A BEZPEČNOSTNÉ SYMBOLY	8
ÚČEL A SPÔSOB POUŽITIA	9
ZVYŠKOVÉ RIZIKÁ A OCHRANNÉ OPATRENIA	9
ZLOŽENIE A PRVÉ UVEDENIE DO PREVÁDZKY	10
OBSLUHA	10
ÚDRŽBA A STAROSTLIVOSŤ O STROJ	12
TECHNICKÉ ÚDAJE ŠTIEPAČIEK BAUPRO	15
PREPRAVA A SKLADOVANIE	16
ODSTRAŇOVANIE PORÚCH	16
OPRAVY	16
LIKVIDÁCIA ELEKTROZARIADENIA	17
ZÁRUČNÉ PODMIENKY	17
ZLOŽENIE STROJA	48
SCHÉMA	49

**UPOZORNENIE**

- Pred použitím našich výrobkov si prosím pozorne prečítajte návod na obsluhu a zoznámte sa so správnym používaním výrobku.
- Tento návod majte vždy po ruke.

Vyhradzujeme si právo na technické zmeny. Obrázky slúžia len na ilustráciu.

ZARIADENIE

Popis zariadenia (obr. 1)

POZÍCIA	NÁZOV
1	Ovládacie páky
2	Prepínač – kombinácie zásuvky 400 V (menič fáz)
3	Podpera štiepaného polena
4	Mechanizmus tyče hydraulického valca
5	Štiepací klin
6	Zdvíhacie zariadenie
7	Príložník – podpera pre stabilitu stroja

VŠEOBECNÉ BEZPEČNOSTNÉ POKYNY

Pred zahájením práce so zariadením, si prosím, dôkladne prečítajte nasledujúce bezpečnostné pokyny a návod k použitiu. Pri odovzdaní tohto zariadenia inej osobe odovzdajte tiež tento návod na použitie.

Tento návod na použitie vždy uložte na bezpečnom mieste!

Tento návod na použitie dobre uschovajte pre ďalšie používanie.

Skontrolujte kompletnosť dodávky. Po rozbalení skontrolujte všetky súčiastky zariadenia, či neboli v priebehu prepravy poškodené. Akúkoľvek reklamáciu oznámte okamžite dodávateľovi. Na oneskorené reklamácie nebudeme brať ohľad.

UPOZORNENIE!

PRI PREPRAVE ZARIADENIA PO VEREJNÝCH KOMUNIKÁCIÁCH JE NUTNÉ ZAISTIŤ, ABY ZARIADENIE NEZAKRÝVALO REGISTRAČNÉ ZNAČKY A OSVETLENIE.

V SÚLADE S DOPRAVNÝMI PREDPISMI MUSIA BYŤ PRIPEVNENÉ VÝSTRAŽNÉ ZNAČKY A TABUĽKA S POKYNNAMI.

ZARIADENIE NIE JE URČENÉ NA POUŽITIE:

- OSOBÁM (VRÁTANE DETÍ) SO ZNÍŽENÝMI FYZICKÝMI, ZMYSLOVÝMI ALEBO MENTÁLNYMI SCHOPNOSŤAMI, POKIAĽ NIE JE ZAISTENÝ ICH DOHĽAD A INŠTRUKTÁŽ ZODPOVEDNOU OSOBOU;
- OSOBÁM, KTORÉ NIE SÚ OBOZNÁMENÉ S OBSLUHOU V ROZSAHU TOHTO NÁVODU;
- OSOBÁM POD VPLYVOM LIEKOV, OMAMNÝCH PROSTRIEDKOV A POD., ZNIŽUJÚCICH SCHOPNOSŤ RÝCHLEJ REAKCIE.

ZARIADENIE ZABEZPEČTE TAK, ABY SA K NEMU DETI BEZ DOZORU NEMOHLI DOSTAŤ.

 **Pred každým použitím skontrolujte výšku hladiny oleja. V prípade potreby olej doplňte.**

- **Zariadenie smie vždy obsluhovať len jedna osoba!**
- Pred každým použitím urobte vizuálnu kontrolu zariadenia. Toto zariadenie nikdy nepoužívajte, pokiaľ je na ňom poškodené alebo opotrebované akékoľvek bezpečnostné zariadenie. Nikdy nevyraďujte z prevádzky žiadne bezpečnostné zariadenie.
- Zariadenie nikdy nezapínajte, pokiaľ nie je v správnej prevádzkovej polohe.
- Bezpečnosť pracoviska je Vaša zodpovednosť!
- Udržujte poriadok na pracovisku. Neporiadok na pracovisku môže byť príčinou úrazu.
- Pracujte len pri dobrej viditeľnosti.
- Zariadenie chráňte pred vlhkosťou a dažďom.
- Nepoužívajte elektrické zariadenie v miestach, kde hrozí nebezpečenstvo požiaru alebo výbuchu.
- Zariadenie používajte len za denného svetla alebo dostatočného umelého osvetlenia.
- Vyhnite sa kontaktu akejkoľvek časti svojho tela s uzemnenými súčastkami, napríklad rúrkami, vykurovacími telesami a pod.
- Zariadenie nenechávajte nikdy bez dozoru.
- Udržujte v bezpečnej vzdialenosti od zariadenia ostatné osoby, zvlášť deti a domáce zvieratá a zabezpečte, aby sa nedotýkali prírodného kábla.
- Pri prerušení práce zabezpečte umiestnenie zariadenia na bezpečnom mieste.
- Pokiaľ zariadenie nepoužívate, uskladnite ho na bezpečnom mieste, kde nemajú prístup deti.
- Nepreťažujte elektrické zariadenia. Pracujú lepšie a bezpečnejšie v povolenom rozsahu výkonu.
- Zariadenie používajte len na účel, ktorý je uvedený v tomto návode na použitie.
- Na ťažkú prácu nepoužívajte zariadenia, ktorá nemajú pre takú činnosť dostatočný výkon.
- Nenoste voľný odev a šperky, pretože by mohli byť zachytené pohyblivými súčastkami.
- Pri práci vonku noste obuv s protišmykovými podrážkami.
- Pokiaľ máte dlhé vlasy, noste pokrývku na vlasy.
- Vždy používajte ochranné okuliare a chrániče sluchu.
- Nepoužívajte prírodný kábel na účely, na ktoré nie je určený.
- Zariadenie nevypínajte odpojením prírodného kábla. Prírodný kábel chráňte pred vysokými teplotami, olejom a ostrými hranami.
- Počas práce udržiavajte bezpečný postoj a rovnováhu.
- Dodržujte pokyny k mazaniu zariadenia a výmene oleja.
- Pravidelne kontrolujte elektrický prírodný kábel a predlžovacie káble a v prípade poškodenia zaistite ich výmenu kvalifikovaným pracovníkom.
- Rukoväte udržiavajte suché, čisté bez zvyškov oleja a maziva.
- Pokiaľ zariadenie nepoužívate, pred vykonávaním údržby alebo nastavením, vždy zariadenie odpojte od prívodu elektrickej energie.
- Pred zapnutím zariadenia po vykonaní údržby alebo opravy sa uistite, že z neho bolo odstránené všetko náradie a nastavovacie prípravky.
- Vždy používajte len predlžovacie káble schválené na vonkajšie použitie.
- Venujte pozornosť činnosti, ktorú vykonávame. Pri práci používajte zdravý rozum. Elektrické zariadenie nepoužívajte, pokiaľ nie ste sústredený na prácu.
- Dôkladne kontrolujte bezchybnú a predpísanú činnosť bezpečnostných zariadení a opotrebenie /poškodenie súčastok a pokiaľ je to nutné, nechajte ich pred ďalším použitím zariadenia opraviť alebo vymeniť.
- Pravidelne kontrolujte všetky súčastky na zariadení, či nejavia známky poškodenia alebo opotrebenia. Zariadenie sa nesmie používať, pokiaľ nie je v bezchybnom stave.

- Elektrické zariadenie nepoužívajte, pokiaľ má nefunkčný vypínač.
- K opravám používajte len originálne náhradné diely.
- Opravy elektrických zariadení musí vždy vykonávať kvalifikovaný elektrikár.
- Pred uvedením do prevádzky a po akomkoľvek náraze zariadenie skontrolujte, či nejaví známky opotrebenia alebo poškodenia a v prípade potreby ho nechajte opraviť.
- Nikdy nepoužívajte náhradné diely alebo príslušenstvo, ktoré nebolo schválené alebo odporúčené výrobcom.
- Zaistite, aby **nedošlo ku skratovaniu kontaktov** elektrického zariadenia cudzími predmetmi.
- **Toto zariadenie nie je detská hračka!** Deti nie sú schopné vyhodnotiť riziká spojené s týmto zariadením. Nikdy nepripustite, aby toto zariadenie obsluhovali deti.
- **Zariadenie nesmie byť uvedené do prevádzky, pokiaľ vykazuje viditeľné známky poškodenia.**
- **Neodborné opravy môžu predstavovať značné nebezpečenstvo.**
- **Rovnaké predpisy platia aj pre príslušenstvo.**

Záruka sa nevzťahuje na nasledovné poškodenia:

- **Poškodenie zariadenia spôsobené mechanickými vplyvmi a elektrickým predpätím.**
- **Poškodenie spôsobené úpravami zariadenia.**
- **Poškodenie spôsobené použitím zariadenia na iný účel použitia ako ten, na ktorý je určený.**
- **Za účelom zabránenia úrazu osôb a poškodenia zariadenia musí byť bezpodmienečne dodržané všetky bezpečnostné pokyny.**

BEZPEČNOSTNÉ POKYNY PLATNÉ PRE TENTO TYP ZARIADENIA

- Vždy udržiajte poriadok na pracovisku a odstraňujte všetky spadnuté kusy dreva.
- Majte na pamäti, že drevo je prírodný materiál a pri štiepaní sa môže správať nepredvídateľne (neočakávané vymrštenie kusov dreva – explozívne prasknutie).
- Vždy používajte bezpečnostnú obuv.
- Vždy udržiajte svoje ruky mimo priestoru čela dreveného polena a štiepacieho klinu.
- Čelá štiepaného dreveného polena musia byť, pokiaľ možno, kolmé tak, aby drevené poleno stálo bezpečne na podpernej doske a nemohlo skĺznuť do strany.
- Bezpečnostné zariadenie stroja nesmie byť demontované ani vyradené z prevádzky.
- Z miesta, na ktorom bude zariadenie prevádzkované, odstráňte všetko drevo, drevený odpad a kôru.
- Skontrolujte prírodné káble. Nepožívajte poškodené prírodné káble.
- Pred uvedením zariadenia do prevádzky skontrolujte správnu funkciu dvojručného ovládania.
- Noste priliehavý odev. Odložte šperky, prstene a náramkové hodinky.
- Používajte ochranný odev.
- V priebehu práce udržiajte stálu pozornosť: Nebezpečenstvo úrazu prstov alebo rúk spôsobeného štiepacím klinom.
- Pri práci musia byť na stroji namontované a bezchybne fungovať všetky bezpečnostné zariadenia a ochranné kryty.
- Na štiepanie ťažkých veľkých kusov dreva použite zodpovedajúce podporné náradie.
- Výmena nástrojov, nastavenie, údržba a odstraňovanie porúch sa smie vykonávať len pri vypnutom motore. Odpojte vidlicu prírodného kábla z elektrickej zásuvky!
- Po dokončení opravy alebo údržby musia byť okamžite namontované späť všetky ochranné a bezpečnostné zariadenia.
- Pred použitím umiestnite štiepačku na rovný a nešmyklavý povrch. Zaistite dostatočný priestor pre voľný pohyb.
- Štiepačku nikdy nepoužívajte v daždi.

- Napätie elektrickej siete musí zodpovedať údajom uvedeným na typovom štítku.
- Ak používate kábel na navíjacom bubne, rozviňte celú dĺžku kábla, aby ste predišli jeho zahrievaniu (max. dĺžka kábla 20 metrov).
- Pri práci vo vonkajšom prostredí musí byť elektrická zásuvka vybavená prúdovým chráničom proti bludným prúdom.
- Spracovávaný kus dreva musí byť umiestnený na opornú plochu štiepačky v stabilnej polohe, aby nedošlo k jeho pohybu.
- Neštiepajte mokré drevo.
- Štiepajte vždy iba jeden kus dreva.
- Neštiepajte drevo, ktoré obsahuje cudzie predmety.
- Uviaznutý kus dreva neodstraňujte rukami. Uviaznutý kus dreva podložte krátkym klátikom, zovrite uviaznutý kus a pokračujte v pohybe štiepacieho klinu smerom nadol, kým uviaznutý kus dreva úplne nerozštiepi.

Minimálny vek obsluhy

Tento stroj smú obsluhovať len osoby staršie ako 18 rokov. Výnimku tvoria nepľnoleté osoby, ktoré tento stroj obsluhujú pod dozorom odborného učiteľa za účelom získania potrebných vedomostí v rámci ich odborného vzdelávania.

Zaškolenie

Používanie tohto stroja vyžaduje zaškolenie odborným pracovníkom alebo prečítanie tohto návodu na použitie. Nie je vyžadované žiadne špeciálne školenie.

Postup v prípade úrazu

Najskôr poskytnite prvú pomoc zodpovedajúcu povahe úrazu a čo najskôr vyhľadajte lekársku pomoc. Postihnutú osobu chráňte pred ďalším úrazom a ukludnite ju.

Na pracovisku musí byť vždy lekárnička, ktorá spĺňa požiadavky normy DIN 13164. Materiál spotrebovaný z lekárničky musí byť čo najrýchlejšie doplnený.

V prípade nutnosti privolania pomoci poskytnite nasledujúce informácie:




1. Miesto, kde k úrazu došlo
2. Povaha úrazu
3. Počet zranených osôb
4. Typ úrazu

POUŽITÉ PIKTOGRAMY A BEZPEČNOSTNÉ SYMBOLY

Bezpečnosť výrobku:


Výrobok zodpovedá príslušným normám EU

Zákazy:




		
Stroj nevystavujte dažďu.	Pred zahájením práce odstráňte všetky cudzorodé predmety (napr. klnice, drôty).	Výstrahy/upozornenie

Výstrahy:

		
Výstraha pred odmrštenými predmetmi. Dbajte, aby sa v nebezpečnej oblasti nikto nezdržoval!	Výstraha! Nebezpečenstvo úrazu rúk!	Výstraha! Udržuj odstup od pohybujúcich sa častí!

Príkazy:

			
Výstraha proti nebezpečnému napätiu	Používajte ochrannú prilbu!	Prečítajte si pozorne návod na použitie!	Používajte ochrannú obuv!
			
Používajte ochranné rukavice!	Používajte ochranné okuliare! Používajte chrániče sluchu!	Len 1 osoba na obsluhu.	Pred údržbou a opravou vyťahnite sieťovú vidlicu!

		
Smer otáčania motora	NEBEZPEČENSTVO PÁDU BREMENA! Dvíhajte v správnych bodoch!	Smer pohybu ovládacej páky!

Ochrana životného prostredia:


Poškodené alebo likvidované prístroje musia byť odovzdané v príslušnom zbernom dvore!

ÚČEL A SPÔSOB POUŽITIA

- Hydraulická štiepačka dreva sa môže používať len na túto činnosť. Musí byť vo zvislej polohe a drevené polená sa môžu štiepať len vo zvislej polohe v smere vlákien. Štiepačkou je možné štiepať len polená, ktoré sú rovno (kolmo) napílené. Rozmery štiepaných polien nesmú prekročiť štandardné rozmery podpornej dosky (**líšia sa v závislosti na modely, viď Technické údaje**).
- Cudzie telesá (klince, drôt, betón atď.) je nutné zo štiepaného dreva bezpodmienečne odstrániť.
- Akokoľvek iné použitie je považované za nesprávne použitie v rozpore s účelom použitia stroja. V takom prípade výrobca nepreberá žiadnu zodpovednosť za akékoľvek následné škody a straty, riziko nesie používateľ.
- Do tejto kapitoly patrí aj dodržiavanie všetkých výrobcom predpísaných pokynov z hľadiska údržby, starostlivosti a eventuálnych opráv alebo čistenia stroja. Aj dodržiavanie všetkých bezpečnostných pokynov.
- Svojvoľné úpravy či zmeny na prístroji vylučujú ručenie výrobcu za takto spôsobené škody všetkého druhu.
- Obsluhu štiepačky palivového dreva a vykonávanie jeho nastavovania a údržby môžu len osoby, ktoré sú s týmito činnosťami oboznámené a ktoré boli poučené o možných rizikách. Eventuálne opravy môže, popri výrobcovi, vykonávať len autorizovaný servis.

ZVYŠKOVÉ RIZIKÁ A OCHRANNÉ OPATRENIA

Tento stroj bol skonštruovaný podľa najnovších poznatkov a v súlade s platnými bezpečnostnými a technickými predpismi.

Napriek tomu sa však pri práci s ním môžu vyskytnúť určité ďalšie riziká.

- Nebezpečenstvo úrazu prstov alebo rúk spôsobené štiepacím klinom, pokiaľ je štiepané drevo vedené alebo vložené nesprávnym spôsobom.
- Nebezpečenstvo úrazu vymršteným kusom dreva z dôvodu nesprávneho vedenia alebo upevnenia štiepaného dreva.

- Riziko úrazu spôsobeného štiepkami alebo trieskami. Vždy používajte ochranné pomôcky, ako sú napríklad ochranné rukavice a pod.
- Riziká spojené s elektrickým prúdom pri použití nesprávneho prívodného kábla.
- Skryté ďalšie riziká sa môžu vyskytnúť aj pri prijatí všetkých preventívnych opatrení.
- Tieto ďalšie riziká je možné však minimalizovať dodržiavaním všetkých bezpečnostných pokynov, používaním zavedených princípov a dodržiavaním pokynov uvedených v návode na použitie.

Hnací motor:

Namontovaný elektrický motor je zapojený tak, aby bol pripravený na prevádzku.

Zapojenie zodpovedá požiadavkám noriem VDE a DIN.

Pripojenie k elektrickej sieti na strane zákazníka a predĺžovacie káble musia spĺňať požiadavky príslušných predpisov.

Elektrické pripojenie / Hydraulický systém

Len pre stroje s prevádzkovým napätím 400 V:
Smer otáčania motora (viď šípka na motore) musí byť bezpodmienečne dodržaný, pretože prevádzka v nesprávnom smere bude mať za následok poškodenie čerpadla.

V takom prípade zaniká záruka. V prípade potreby zmeňte poradie fáz pomocou meniča fáz vo vidlici. Smer otáčania motora musíte vždy skontrolovať pri pripájaní stroja k elektrickej sieti a pri zmene jeho umiestnenia. Poradie fáz sa musí podľa situácie meniť. Zmena poradia fáz sa vykonáva otočením prepínača meniča fáz v elektrickej vidlici stroja. Viď obr. 2!

Vypínač ON-OFF:

V prípade nebezpečenstva je vypínač ľahko dostupný – na pravej strane stroja.

ZELENÁ = ZAPNUTÉ (ON) (1)

ČERVENÁ = VYPNUTÉ (OFF) (2)

ZLOŽENIE A PRVÉ UVEDENIE DO PREVÁDZKY

Inštalácia

Stroj je konštruovaný na prevádzku na rovných plochách a musí byť inštalovaný a upevnený pomocou skrutiek M10x150 k stabilnej a pevnej základni s dostatočnou únosnosťou.

OBSLUHA

(obr. 3, 4, 5, 6, 8, 10 a 12)

Uvedenie štiepačky do prevádzky pri zapnutom hydraulickom valci

- Na sprevádzkovanie koncového spínania pri elektricky poháňanej štiepačke, stačí zatiahnuť za ovládaciu páku alebo zdvihnúť oblúk koncového vypínania (koncový doraz) – proti očiam.
- Na podpornú dosku položte cca 20 cm vysoké poleno. Zo skrutiek na ráme stroja odstráňte matice s podložkami. Zapnite motor a stlačte obidve ovládacie páky, začne sa vytláčať piestna tyč z hydraulického valca a následne sa po opretí klinu o poleno začne dvíhať hydraulický valec (obr. 4).
UPOZORNENIE: Dávajte pozor na hydraulické hadice!
- Pomaly a opatrne pomocou ovládacích pák dvíhajte valec s prírubou na skrutky rámu cez jej otvory; po nasunutí príruby na skrutky uvoľnite páky, nechajte ich voľne a naskrutkujte matice s podložkami na obidve skrutky a dotiahnite ich dostatočne kľúčom (obr. 4).

Hydraulický valec nedvíhajte rýchlo a nepoužívajte prílišnú silu!

- Akékoľvek chyby pri obsluhu sú vylúčené zo záruky!
- Krátko zodvihnite oblúk koncového dorazu, štiepací klin na piestnej tyči sa potom zodvihne nahor. Teraz je štiepačka pripravená na prevádzku (obr. 5).

Uvedenie štiepačky do prevádzky pri zdvihnutom hydraulickom valci:

- Pripojte štiepačku do elektrickej siete a zapnite motor. To je všetko (**Dajte pozor na smer jeho otáčania!**)

Príprava stroja na prepravu:

Na podpornú dosku postavte drevené polienko s výškou cca 15 – 20 cm. Zatiahnite za ovládacie páky a spustíte štiepací klin na drevené poleno. Uvoľnite obe ovládacie páky a vypnite motor.

- (Pokiaľ ste sami, zablokujte koncový spínač.)
- Odskrutkujte obidve matice namontovaného čapu, aby ste uvoľnili prírubu valca od rámu (obr. 4).
- Teraz znovu zapnite motor a pákami nahor uveďte klin do pohybu.
- Valec sa teraz spustí nadol na štiepací klin, pritom neťahajte za ovládaciu páku.
- Keď sa valec spustí nadol, uvoľnite ovládaciu páku a vypnite stroj.

Pracovisko:

- Počas prevádzky musí stroj stáť na priamej vodorovnej ploche. Stroj musí byť k podkladu pripevnený vhodnými upevňovacími prvkami (napríklad zemnými kolíkmi, vid' obr. 12).
- Na stabilitu štiepačky pri dvíhaní polena zasuňte do stojanu na pravej strane oporný príložník.

Zapnite motor a skontrolujte smer jeho otáčania. Pokiaľ spínač pri zatahnutí za ovládacie páky nereaguje, musí byť okamžite zmenené poradie fáz (vid' Elektrické pripojenie/hydraulický systém).

Dvojručné ovládanie**Pri štiepaní dreva používajte vhodné pracovné rukavice!**

- Drevené poleno sa na podpornú dosku dvíha pomocou zdvíhacieho zariadenia (obr. 6) a je pridržiavané upevňovacím zariadením.
- Postup štiepania sa zahajuje pohybom štiepacieho klinu pri stlačení oboch ovládacích pák nadol (obr. 10).
- Pohyb štiepacieho klinu sa zastaví pri uvoľnení jednej alebo oboch pák.
- Po razantnom zdvihnutí oboch pák nahor sa štiepací klin automaticky vracia do hornej polohy (obr. 10). Spätný chod štiepacieho klinu dosiahnete aj zdvihnutím oblúka koncového dorazu.

Dĺžka štiepaného dreva

Hydraulická štiepačka je vhodná pre jednometrové drevené polená.

Koncový spínač pohybu smerom nahor je približne 3 – 5 cm nad štiepaným polenom.

Obsluha upevňovacieho zariadenia s pružinou a reťazou

(1)



(2)



(3)



- (1) Najskôr upevnite poleno na podpornú dosku pomocou upevňovacieho zariadenia pružiny s reťazou.
- (2) Následne stlačte ovládacie páky, dokým štiepací klin nedosadne pevne na hornú plochu polena. Teraz uvoľnite ovládacie páky a štiepací klin sa zastaví.
- (3) Uvoľnite upevňovacie zariadenie s pružinou a reťazou a pokračujte v štiepaní.
- (4) Za normálnych okolností pridržiava štiepací klin poleno v správnej polohe na štiepanie.

Rýchlosť štiepania:

K dispozícii sú dve rýchlosti štiepania. Pri miernom stlačení oboch ovládacích pák nadol sa klin pohybuje rýchlo v smere ku štiepanému polenu. Pri plnom stlačení ovládacích pák nadol na doraz sa pohyb štiepacieho klinu spomalí na rýchlosť štiepania s maximálnou silou.

UPOZORNENIE: Nikdy neštiepajte vysokou rýchlosťou! Na spomalenie klinu počas štiepania stlačte ovládacie páky nadol nadoraz.

Opora štiepaného polena

Chránič

- Tento chránič slúži na pridržanie dreva po rozštiepnutí a zabraňuje pádu dreva smerom k obsluhu (obr. 3).

ÚDRŽBA A STAROSTLIVOSŤ O STROJ

Bezpečnostné pokyny k vykonávaniu kontrol a údržby:

Len pravidelne a správne udržiavaný stroj Vám môže slúžiť k Vašej plnej spokojnosti. Nedostatočná údržba a zanedbávanie starostlivosti o stroj môže mať za následok neočakávané poruchy stroja a úrazy osôb.

- **Na čistenie stroja nikdy nepoužívajte agresívne čistiace prostriedky. Mohli by stroj poškodiť alebo aj zničiť.**
- **Odpojte stroj od elektrickej siete.**
- Opravy a údržbu elektrických zariadení vždy zverte kvalifikovanému elektrikárovi. Po dokončení opravy alebo údržby musia byť okamžite namontovaná späť všetky ochranné a bezpečnostné zariadenia.

Odporúčame vykonávať nasledujúcu údržbu:**- Štiepací klin**

Štiepací klin podlieha rýchlemu opotrebeniu a musí sa podľa potreby ostríť. Tým sa zvýši výkon štiepačky a zníži sa jej zaťaženie.

Používajte len jednoduchý štiepací klin. Nepoužívajte krížový štiepací klin.

Tip: Štiepací klin namažte!**- Dvojručné bezpečnostné ovládanie**

Chod kombinovaného upevňovacieho a spínacieho zariadenia musí byť plynulý. Príležitostne ho namažte niekoľkými kvapkami oleja.

- Pohyblivé diely

Udržujte čisté vedenie štiepacieho klinu (odstráňte nečistoty, štiepky, kôru atď.). Mažte ich mazacím tukom.

- Hydraulické zariadenia

Kontrolujte tesnosť a opotrebenie hydraulických prípojkov. V prípade potreby dotiahnite skrutkovanie.

Elektrické pripojenie

Pravidelne kontrolujte elektrické prívodné káble, či nie sú poškodené. Pri kontrole prívodného kábla sa ubezpečte, že je odpojený od elektrickej siete. Prívodné káble musia zodpovedať požiadavkám noriem VDE a DIN. Používajte len prívodný kábel s označením H 07 RN (max. dĺžka 20 metrov).

Typové označenie vytlačené na kábli je vyžadované predpismi.

Chybné prívodné káble

Často môže dochádzať k poškodeniu izolácie prívodných káblov.

To môže byť spôsobené nasledujúcimi príčinami:

- Zovretím pri vedení prívodných káblov v medzerách pod krídlami okien a dverí.
- Porušenie, ktoré je dôsledkom neodbornej inštalácie alebo vedenia prívodných káblov.
- Porušenie alebo zaškripanie, ktoré dôsledkom chodenia alebo prechádzania cez prívodné káble.
- Poškodenie spôsobené vyťahovaním vidlice zo zásuvky za kábel.
- Praskliny spôsobené starnutím izolácie kábla.

⚠ Žiadne chybné prívodné káble sa nesmú používať! Je to životu nebezpečné a môžu zapríčiniť smrteľný úraz z dôvodu chybnej izolácie!

Trojfázový motor 400 V/50 Hz

- Hlavný prívod pripojte ku štandardnému elektrickému napájaniu 400 V $\pm 10\%$ (50 Hz $\pm 1\%$), ktoré je chránené prúdovým chráničom proti podprúdu, nadprúdu a aj diferenciálnou ochranou (RCD) s maximálnym menovitým vybavovacím prúdom 30 mA.
- Pripájací a predlžovací kábel musí mať 5 vodičov = 3 P + N + SL – (3/N/PE).
- Predlžovacie káble musia mať prierez vodičov minimálne 2,5 mm².
- Pripojenie musí byť chránené poistkou minimálne 16 A s oneskorenou charakteristikou.
- Konečná montáž musí byť preskúšaná Skúškou 2 podľa odstavce 18 normy EN 60204-1.

Hydraulický systém

- Hydraulický systém je uzavretý systém s olejovou nádržou, olejovým čerpadlom a ovládacím ventilom. **Systém dodaný výrobcom nesmie byť vôbec menený ani inak upravovaný.**
- Pravidelne kontrolujte výšku hladiny oleja. Príliš malé množstvo oleja môže mať za následok poškodenie olejového čerpadla (obr. 13).
- Pravidelne kontrolujte tesnosť hydraulických prípojok a skrutky a v prípade potreby ich dotiahnite.
- Príležitostne (minimálne každé 2 roky) vyčistite filtre (obr. 8, 9). Najlepšie pri výmene oleja.
- Prevádzkové podmienky stroja:
Nadmorská výška: ≤ 1000 m
Teplota: 5 až 40 °C
Vlhkosť: pri 40 °C ≤ 50 %, pri 20 °C ≤ 90 %
Teplota pri preprave a skladovaní: -25 | +50 °C

Kedy je potrebné vymeniť olej? (obr. 11, 13):

Prvú výmenu oleja je potrebné vykonať po 50 pracovných hodinách, potom každých 500 pracovných hodín.

- Skontrolujte výšku hladiny oleja (stroj musí byť na vodorovnej ploche, štiepací klin zasunutý). Olejová nádrž je umiestnená v stĺpe štiepačky a vo výrobe bola naplnená veľmi kvalitným hydraulickým olejom.
- Na stĺpe štiepačky je umiestnená skrutka s vnútorným šesťhranom. Používa sa na vypúšťanie oleja (pri jeho výmene).
- Vyskrutkujte vypúšťaciu skrutku (obr. 11).
- Vypustený olej zachyťte do vhodnej nádoby (množstvo oleja sa pri jednotlivých modeloch líši).
- Vypustený olej zlikvidujte spôsobom ohľaduplným k životnému prostrediu.
- Naskrutkujte späť vypúšťaciu skrutku. **Upozornenie! Do olejovej nádrže nesmú preniknúť žiadne nečistoty.**
- Nádrž naplňte novým hydraulickým olejom (obr.13). Hladinu kontrolujte na mierke oleja umiestnenej na uzávere olejovej nádrže.
- Niekoľkokrát vyskúšajte činnosť štiepačky bez zaťaženia.

Odporučený hydraulický olej: Mogul HM 22

Množstvo oleja: vid' Technické údaje

Skúška funkcie

Hydraulická štiepačka je dodaná v prevádzky schopnom stave. Pred každým použitím sa musí vykonať nasledujúca skúška funkcie:

- Stlačte obidve ovládacie páky a štiepací klin nadol cca 5 cm nad podpornú dosku.
- Uvoľníte jednu ovládaciu páku, štiepací klin musí zostať vo zvolenej polohe.

TECHNICKÉ ÚDAJE ŠTIEPAČIEK Baupro

Baupro 10100	
Kód	869120
Max. šírka x hĺbka x výška v mm	1400 x 1410 x 2490 mm
Dĺžka štiepaného dreva	555 - 1 000 mm
Priemer štiepaného dreva	80 - 400 mm
Max. zdvih valca	950 mm
Menovitá štiepacia sila	10 t
Rýchlosť pohybu dopredu	0,037/0,176 m/s
Rýchlosť spätného pohybu	0,047 m/s
Obsah olejovej nádrže (približný)	7 l
Pohon stroja	elektrický motor
Hydraulický tlak	max. 235 barov
Hmotnosť (bez prepravného madla)	cca 186 kg
Napätie/frekvencia	400 V/50 Hz
Príkion motora	3,7 kW S6 40 % (P1)

Baupro 14100	
Kód	869124
Max. šírka x hĺbka x výška v mm	1400 x 1410 x 2490 mm
Dĺžka štiepaného dreva	555 - 1 000 mm
Priemer štiepaného dreva	80 - 450 mm
Max. zdvih valca	950 mm
Menovitá štiepacia sila	14 t
Rýchlosť pohybu dopredu	0,038/0,173 m/s
Rýchlosť spätného pohybu	0,047 m/s
Obsah olejovej nádrže (približný)	8 l
Pohon stroja	elektrický motor
Hydraulický tlak	max. 245 barov
Hmotnosť (bez prepravného madla)	cca 207 kg
Napätie/frekvencia	400 V/50 Hz
Príkion motora	4,3 kW S6 40 % (P1)

Poznámka: *S6 40 % nepretržitá doba prevádzky: čas jedného cyklu je 10 minút, prevádzková doba pri stálom zaťažení je 4 minúty, prevádzková doba bez zaťaženia je 6 minút.

Úroveň akustického tlaku L_{WA} : 94,7 (bez zaťaženia)/97,9 (pri zaťažení) dB

Úroveň vibrácií: nižšia ako 2,5 m/s²

PREPRAVA A SKLADOVANIE

- Tento stroj sa smie prepravovať len s vypnutým motorom.
- Pred uskladnením stroj dôkladne vyčistite.
- Stroj uložte na čistom a suchom mieste.

⚠ Pri preprave môže dôjsť k úniku oleja. Stroj správne zabezpečte a prijmite opatrenia na ochranu životného prostredia.

Preprava:

- **Premiestňovanie pomocou paletového vozíka:**
Stroj je pri preprave k zákazníkovi pripevnený popruhmi k palete.
- **Premiestňovanie pomocou žeriava:**
Stroj je možné zavesiť pomocou háku a kruhových závesných očiek na teleso stroja.
Stroj nikdy nedvíhajte za štiepací klin!
Stroj nikdy neprepravujte vo vodorovnej polohe (môže dôjsť k úniku oleja)!

ODSTRAŇOVANIE PORÚCH

Problém	Možné príčiny	Opatrenia
Motor sa nerozbehne.	1. Elektrická zásuvka bez prúdu 2. Chybný predlžovací kábel 3. Nesprávny privodný kábel 4. Chybný spínač	1. Skontrolujte sieťovú ochranu. 2. Vytiahnite vidlicu zo zásuvky, skontrolujte ju a v prípade potreby ju vymeňte. 3. P ťžilový kábel, prierez 2,5 mm ² 4. Nechajte stroj skontrolovať kvalifikovaným elektrikárom.
Nesprávny smer otáčania motora	1. Nesprávne pripojenie	1. Pomocou skrutkovača prepnete menič fáz vo vidlici stroja.
Štiepací klin sa nepohybuje.	1. Nastavenie uvoľňovacej páky dvojručného ovládania	1. → Skontrolujte výšku hladiny oleja. → Výmenu chybného ovládacieho ventilu musí vždy vykonávať len autorizované servisné centrum.
Štiepačka nemá výkon.		1. → Skontrolujte skrutky na mechanizme piestnej tyče hydraulického valca. → Pomocou nastavovacích skrutiek nastavte tlačnú tyč (obr. 7) tak, aby v plnom rozsahu tlačila na hydraulický zdvihák na ventile.
Hydraulický systém	1. Únik oleja na podlahu	1. → Dotiahnite skrutky. → Vymeňte hadice.

OPRAVY

Používajte len príslušenstvo a náhradné diely odporúčené výrobcom. Pokiaľ sa na zariadení, napriek našim kontrolám akosti a Vašej starostlivosti prejaví porucha, nechajte opravu vykonať len oprávneným elektrikárom alebo kontaktujte autorizovaný servis.

LIKVIDÁCIA ELEKTRO ZARIADENIA



Elektrické zariadenia nelikvidujte spolu s komunálnym odpadom!

V súlade s európskou smernicou č: 2012/19/EU musia byť opotrebované elektrické zariadenia zhromažďované oddelene a odovzdané na ekologickú recykláciu.

Informácie o možnostiach likvidácie vyslúžilého elektro zariadenia Vám podá v mieste Vášho bydliska obecná alebo mestská správa.

ZÁRUČNÉ PODMIENKY

Záručná doba je uvedená na predajnom doklade a začína dňom prevzatia výrobku, čo je potrebné preukázať originálnym predajným dokladom. Záruka sa nevzťahuje na bežné opotrebenie výrobku a jeho súčiastok a na škody vzniknuté v dôsledku nerešpektovania návodu na použitie, používaním nesprávneho príslušenstva, cudzím zásahom a opravami s použitím neoriginálnych dielov, v dôsledku použitia násilia, úderu alebo rozbitia a svojvoľného preťaženia pohonnej jednotky.

Dovozca:

Rebiop, s.r.o., SNP 51/2298, Zlaté Moravce

Obsah:

ZAŘÍZENÍ	19
VŠEOBECNÉ BEZPEČNOSTNÍ POKYNY	19
BEZPEČNOSTNÍ POKYNY PLATNÉ PRO TENTO TYP ZAŘÍZENÍ	21
POUŽITÉ PIKTOGRAMY A BEZPEČNOSTNÍ SYMBOLY	2 3
ÚČEL A ZPŮSOB POUŽITÍ	24
ZBYTKOVÁ RIZIKA A OCHRANNÁ OPATŘENÍ	24
SESTAVENÍ A PRVNÍ UVEDENÍ DO PROVOZU	25
OBSLUHA	25
ÚDRŽBA A PÉČE O STROJ	27
TECHNICKÉ ÚDAJE ŠTÍPAČEK BAUPRO	30
PŘEPRAVA A SKLADOVÁNÍ	31
ODSTRAŇOVÁNÍ ZÁVAD	31
OPRAVY	31
LIKVIDACE ELEKTROZAŘÍZENÍ	32
ZÁRUČNÍ PODMÍNKY	32
EU PROHLÁŠENÍ O SHODĚ	33
SESTAVENÍ STROJE	48
SCHÉMATA	49

**UPOZORNĚNÍ**

- Před použitím našich výrobků si prosím pozorně přečtěte návod k použití a seznamte se správným používáním výrobku.
- Tento návod mějte vždy po ruce.

Vyhrazujeme si právo na technické změny. Obrázky slouží pouze pro ilustraci.

ZAŘÍZENÍ

Popis zařízení (obr. 1)

POZICE	NÁZEV
1	Ovládací páky
2	Přepínač – kombinace zásuvky 400 V (měnič fází)
3	Podpěra štípaného polena
4	Mechanismus tyče hydraulického válce
5	Štípací klín
6	Zdvihací zařízení
7	Příložník – opěra pro stabilitu stroje

VŠEOBECNÉ BEZPEČNOSTNÍ POKYNY

Před zahájením práce se zařízením si, prosím, pečlivě přečtěte následující bezpečnostní pokyny a návod k použití. Při předání tohoto zařízení jiné osobě jí předejte také tento návod k použití. Tento návod k použití vždy uložte na bezpečném místě!

Tento návod k použití dobře uschovejte pro další používání.

Zkontrolujte kompletnost dodávky. Po rozbalení zkontrolujte všechny součásti zařízení, zda nebyly během přepravy poškozeny. Jakoukoli reklamaci oznamte okamžitě dodavateli. Na pozdější reklamace nebude brán zřetel.

UPOZORNĚNÍ!


PŘI PŘEPRAVĚ ZAŘÍZENÍ PO VEŘEJNÝCH KOMUNIKACÍCH JE NUTNÉ ZAJISTIT, ABY ZAŘÍZENÍ NEZAKRÝVALO REGISTRAČNÍ ZNAČKY A OSVĚTLENÍ.

V SOULADU S DOPRAVNÍMI PŘEDPISY MUSÍ BÝT PŘIPEVNĚNY VÝSTRAŽNÉ ZNAČKY A CEDULE S POKYNY.

ZAŘÍZENÍ NENÍ URČENO PRO POUŽITÍ:

- OSOBAMI (VČETNĚ DĚTÍ) SE SNÍŽENÝMI FYZICKÝMI, SMYSLOVÝMI NEBO MENTÁLNÍMI SCHOPNOSTMI, POKUD NENÍ ZAJIŠTĚN JEJICH DOHLED A INSTRUKTÁŽ ODPOVĚDNOU OSOBOU;
- OSOBAMI, KTERÉ NEJSOU SEZNÁMENY S OBSLUHOU V ROZSAHU TOHOTO NÁVODU;
- OSOBAMI POD VLIVEM LÉKŮ, OMAMNÝCH PROSTŘEDKŮ APOD., SNIŽUJÍCÍCH SCHOPNOST RYCHLÉ REAKCE.

ZAŘÍZENÍ ZABEZPEČTE TAK, ABY SE K NĚMU DĚTI BEZ DOZORU NEMOHLY DOSTAT.

-  **Před každým použitím zkontrolujte výšku hladiny oleje. V případě potřeby olej doplňte.**
- **Zařízení smí vždy obsluhovat pouze jedna osoba!**
- Před každým použitím proveďte vizuální kontrolu zařízení. Toto zařízení nikdy nepoužívejte, pokud je poškozeno nebo opotřebeno jakékoli bezpečnostní zařízení. Nikdy nevyřazujte z provozu žádné bezpečnostní zařízení.
- Zařízení nikdy nezapínejte, pokud není ve správné provozní poloze.
- Bezpečnost pracoviště je vaše zodpovědnost!
- Udržujte pořádek na pracovišti. Nepořádek na pracovišti může být příčinou úrazu.
- Pracujte pouze za dobré viditelnosti.
- Zařízení chraňte před vlhkostí a deštěm.
- Nepoužívejte elektrická zařízení v místech, kde hrozí nebezpečí požáru nebo výbuchu.
- Zařízení používejte pouze za denního světla nebo dostatečného umělého osvětlení.
- Vyhněte se kontaktu jakékoli části svého těla s uzemněnými součástmi, například trubkami, topnými tělesy apod.
- Zařízení nenechávejte nikdy bez dozoru.
- Udržujte v bezpečné vzdálenosti od zařízení ostatní osoby, zvláště pak děti a domácí zvířata, a zajistěte, aby se nedotýkaly přírodního kabelu.
- Při přerušení práce zajistěte umístění zařízení na bezpečném místě.
- Pokud zařízení nepoužíváte, uskladněte je na bezpečném místě, kam nemají přístup děti.
- Nepřetěžujte elektrická zařízení. Pracují lépe a bezpečněji v povoleném rozsahu výkonu.
- Zařízení používejte pouze k účelu, který je uveden v tomto návodu k použití.
- K těžké práci nepoužívejte zařízení, která nemají pro takovou činnost dostatečný výkon.
- Nenoste volný oděv a šperky, protože by mohly být zachyceny pohyblivými součástmi.
- Při práci venku noste obuv s protiskluzovými podrážkami.
- Pokud máte dlouhé vlasy, noste sítku na vlasy.
- Vždy používejte ochranné brýle a chrániče sluchu.
- Nepoužívejte přírodní kabel pro účely, pro které není určen.
- Zařízení nevypínejte odpojením přírodního kabelu. Přírodní kabel chraňte před vysokými teplotami, olejem a ostrými hranami.
- Po celou dobu práce udržujte bezpečný postoj a rovnováhu.
- Dodržujte pokyny k mazání zařízení a výměně oleje.
- Pravidelně kontrolujte elektrický přírodní kabel a prodlužovací kabely a v případě poškození zajistěte jejich výměnu kvalifikovaným pracovníkem.
- Rukojeti udržujte suché, čisté bez zbytků oleje a maziva.
- Pokud zařízení nepoužíváte, před prováděním údržby nebo seřizováním, vždy zařízení odpojte od přívodu elektrické energie.
- Před zapnutím zařízení po provedení údržby nebo opravy se ujistěte, že z něj bylo odstraněno veškeré nářadí a seřizovací přípravky.
- Vždy používejte pouze prodlužovací kabely schválené k venkovnímu použití.
- Věnujte pozornost činnosti, kterou provádíte. Při práci používejte zdravý rozum. Elektrická zařízení nepoužívejte, pokud nejste soustředěni na práci.
- Pečlivě kontrolujte bezvadnou a předepsanou činnost bezpečnostních zařízení a opotřebených /poškozených součástí, a pokud je to nutné, nechte je před dalším použitím zařízení opravit nebo vyměnit.
- Pravidelně kontrolujte všechny součásti na zařízení, zda nejeví známky poškození nebo opotřebenosti. Zařízení se nesmí používat, pokud není v bezvadném stavu.

- Elektrické zařízení nepoužívejte, pokud má nefunkční vypínač.
- K opravám používejte pouze originální náhradní díly.
- Opravy elektrických zařízení musí vždy provádět kvalifikovaný elektrikář.
- Před uvedením do provozu a po jakémkoli nárazu zařízení zkontrolujte, zda nejsou známky opotřebení nebo poškození, a v případě potřeby je nechte opravit.
- Nikdy nepoužívejte náhradní díly nebo příslušenství, které nebylo schváleno nebo doporučeno výrobcem.
- Zajistěte, aby **nedošlo ke zkratování kontaktů** elektrického zařízení cizími předměty.
- **Toto zařízení není dětská hračka!** Děti nejsou schopny vyhodnotit rizika spojená s tímto zařízením. Nikdy nepřipusťte, aby toto zařízení obsluhovaly děti.
- **Zařízení nesmí být uvedeno do provozu, pokud vykazuje viditelné známky poškození.**
- **Neodborné opravy mohou představovat značné nebezpečí.**
- **Stejně předpisy platí i pro příslušenství.**

Záruka se nevztahuje na následující poškození:

- **Poškození zařízení způsobená mechanickými vlivy a elektrickým přepětím.**
- **Poškození způsobená úpravami zařízení.**
- **Poškození způsobená použitím zařízení k jinému účelu použití, než který je popsán v tomto návodu k použití.**
- **Za účelem zabránění úrazu osob a poškození zařízení musí být bezpodmínečně dodrženy všechny bezpečnostní pokyny.**

BEZPEČNOSTNÍ POKYNY PLATNÉ PRO TENTO TYP ZAŘÍZENÍ

- Vždy udržujte pořádek na pracovišti a odstraňujte všechny spadlé zbytky dřeva.
- Mějte na paměti, že dřevo je přírodní materiál a při štípání se může chovat nepředvídatelně (neočekávané vymrštění kusů dřeva – explozivní prasknutí).
- Vždy používejte bezpečnostní obuv.
- Vždy udržujte svoje ruce mimo prostor čela dřevěného polena a štípacího klínu.
- Čela štípaného dřevěného polena musí být, pokud možno, kolmé tak, aby dřevěné poleno stálo bezpečně na podpěrné desce a nemohlo sklouznout do strany.
- Bezpečnostní zařízení stroje nesmí být demontováno ani vyřazeno z provozu.
- Z místa, na kterém bude zařízení provozováno, odstraňte veškeré dřevo, dřevěný odpad a kůru.
- Zkontrolujte přírodní kabely. Nepožívejte poškozené přírodní kabely.
- Před uvedením zařízení do provozu zkontrolujte správnou funkci dvouručního ovládání.
- Noste přiléhavý oděv. Odložte šperky, prsteny a náramkové hodinky.
- Používejte ochranný oděv.
- Během práce udržujte stálou pozornost: Nebezpečí úrazu prstů nebo rukou způsobeného štípacím klínem.
- Při práci musí být na stroji namontována a bezvadně fungovat všechna bezpečnostní zařízení a ochranné kryty.
- Ke štípání těžkých velkých kusů dřeva použijte odpovídající podpěrné nářadí.
- Výměna nástrojů, seřizování, údržba a odstraňování závad se smí provádět pouze při vypnutém motoru. Odpojte vidlici přírodního kabelu z elektrické zásuvky!
- Po dokončení opravy nebo údržby musí být okamžitě namontována zpět všechna ochranná a bezpečnostní zařízení.
- Před použitím umístěte štípačku na rovný a neklouzavý povrch. Zajistěte dostatečný prostor pro volný pohyb.

- Štípačku nikdy nepoužívejte za deště.
- Napětí elektrické sítě musí odpovídat údajům uvedeným na typovém štítku.
- Pokud používáte kabel na navíjecím bubnu, rozviňte celou délku kabelu, abyste předešli jeho zahřívání (max. délka kabelu 20 metrů).
- Při práci ve venkovním prostředí musí být elektrická zásuvka vybavena proudovým chráničem proti bludným proudům.
- Zpracovávaný kus dřeva musí být umístěn na opěrnou plochu štípačky ve stabilní poloze, aby nedošlo k jeho pohybu.
- Neštípejte mokré dřevo.
- Štípejte vždy pouze jeden kus dřeva.
- Neštípejte dřevo, které obsahuje cizí předměty.
- Uvzlý kus dřeva neodstraňujte rukama. Uvzlý kus dřeva podložte krátkým špalíkem, sevřete uvzlý kus a pokračujte v pohybu štípacího klínu směrem dolů, dokud uvzlý kus dřeva zcela nerozštípnete.

Minimální věk obsluhy

Tento stroj smí obsluhovat pouze osoby starší 18 let. Výjimku tvoří nezletilé osoby, které tento stroj obsluhují pod dohledem odborného učitele za účelem získání potřebných dovedností v rámci jejich profesního vzdělávání.

Zaškolení

Používání tohoto stroje vyžaduje zaškolení odborným pracovníkem nebo přečtení tohoto návodu k použití. Není vyžadováno žádné speciální školení.

Postup v případě úrazu

Nejdříve poskytněte první pomoc odpovídající povaze úrazu, a co možná nejdříve vyhledejte lékařskou pomoc. Postiženou osobu chraňte před dalším úrazem a uklidněte ji.

Na pracovišti musí být vždy lékárnička, která splňuje požadavky normy DIN 13164. Materiál spotřebovaný z lékárničky musí být neprodleně doplněn.

V případě nutnosti přivolání pomoci poskytněte následující informace:




1. Místo, kde k úrazu došlo
2. Povaha úrazu
3. Počet zraněných osob
4. Typ úrazu

POUŽITÉ PIKTOGRAMY A BEZPEČNOSTNÍ SYMBOLY

Bezpečnost výrobku:


Výrobek odpovídá příslušným normám EU









Zákazy:




		
Stroj nevystavujte dešti.	Před zahájením práce odstraňte všechny cizorodé předměty (např. hřebíky, dráty).	Výstrahy/upozornění

Výstrahy:


		
Výstraha před odmrštěnými předměty. Dbejte, aby se v nebezpečné oblasti nikdo nezdržoval!	Výstraha! Nebezpečí úrazu rukou!	Výstraha! Udržuj odstup od pohybujících se částí!

Příkazy:

			
Výstraha proti nebezpečnému napětí	Používejte ochrannou přilbu!	Přečtěte si pozorně návod k použití!	Používejte ochrannou obuv!
			
Používejte ochranné rukavice!	Používejte ochranné brýle! Používejte chrániče sluchu!	Pouze pro obsluhu 1 osobou.	Před údržbou a opravou vytáhněte síťovou vidlici!

		
Směr otáčení motoru	NEBEZPEČÍ PÁDU BŘEMENE! Zdvíhejte ve správných bodech!	Směr pohybu ovládací páky!

Ochrana životního prostředí:


Vadné nebo likvidované přístroje musí být odevzdány v příslušné sběrně!

ÚČEL A ZPŮSOB POUŽITÍ

- Hydraulická štípačka dřeva se smí používat výhradně pouze pro tuto činnost. Musí být ve svislé poloze a dřevěná polena se smí štípat pouze ve svislé poloze ve směru vláken. Štípačkou je možno štěpit pouze špalky, které jsou rovně (kolmo) nařezány. Rozměry štípaných dřevěných polen nesmí překročit standardní rozměry podpěrné desky (**liší se v závislosti na modelu, viz Technické údaje**).
- Cizí tělesa (hřebíky, drát, beton atd.) je nutné ze štípaného dřeva bezpodmínečně odstranit.
- Jakékoli jiné použití je považováno za nesprávné použití v rozporu s účelem použití stroje. V takovém případě výrobce nepřebírá žádnou odpovědnost za jakékoli následné škody a ztráty, riziko nese uživatel.
- Do této kapitoly patří též dodržení všech výrobcem předepsaných pokynů z hlediska údržby, péče a event. oprav či čištění stroje. Rovněž dodržení všech bezpečnostních pokynů.
- Svévolné úpravy či změny na přístroji vylučují ručení výrobce za takto způsobené škody všeho druhu.
- Obsluhu štípačky palivového dřeva a provádění jeho seřizování a údržby smí pouze osoby, které jsou s těmito činnostmi obeznámeny a které byly poučeny o možných rizicích. Eventuální opravy smí, vedle výrobce, provádět pouze autorizovaný servis.

ZBYTKOVÁ RIZIKA A OCHRANNÁ OPATŘENÍ

Tento stroj by zkonstruován podle nejnovějších poznatků a v souladu s platnými bezpečnostními a technickými předpisy.

Navzdory tomu se však při práci s ním mohou vyskytnout určitá zbytková rizika.

- Nebezpečí úrazu prstů nebo rukou způsobeného štípacím klínem, pokud je štípané dřevo vedeno nebo vloženo nesprávným způsobem.
- Nebezpečí úrazu vymrštěným kusem dřeva z důvodu nesprávného vedení nebo upevnění štípaného dřeva.
- Riziko úrazu způsobeného štěpinami nebo třískami. Vždy používejte ochranné pomůcky, jako jsou například ochranné rukavice atd.
- Rizika spojená s elektrickým proudem při použití nesprávného přívodního kabelu.
- Skrytá zbytková rizika se mohou vyskytnout i při přijetí všech preventivních opatření.

- Tato zbytková rizika lze však minimalizovat dodržováním všech bezpečnostních pokynů, používáním zavedených principů a dodržováním pokynů uvedených v návodu k použití.

Hnací motor:

Namontovaný elektrický motor je zapojen tak, aby byl připraven k provozu.

Zapojení odpovídá požadavkům norem VDE a DIN.

Připojení k elektrické síti na straně zákazníka a prodlužovací kabely musí splňovat požadavky příslušných předpisů.

Elektrické připojení

Pouze u strojů s provozním napětím 400 V:
Směr otáčení motoru (viz šipka na motoru) musí být bezpodmínečně dodržen, protože provoz v nesprávném směru bude mít za následek poškození čerpadla.
V takovém případě zaniká záruka. V případě potřeby změňte pořadí fází pomocí měniče fází ve vidlici.
Směr otáčení motoru musíte vždy zkontrolovat při připojování stroje k elektrické síti a při změně jeho umístění. Pořadí fází se musí podle situace měnit. Změna pořadí fází se provádí otočením přepínače měniče fází v elektrické vidlici stroje. Viz obr. 2!

Vypínač ON-OFF:

V případě nebezpečí je vypínač snadno dostupný – na pravé straně stroje.

ZELENÁ = ZAPNUTO (ON) (1)

ČERVENÁ = VYPNUTO (OFF) (2)

SESTAVENÍ A PRVNÍ UVEDENÍ DO PROVOZU

Instalace

Stroj je konstruován pro provoz na rovných plochách a musí být instalován a upevněn pomocí šroubů M10x150 ke stabilní a pevné základně s dostatečnou únosností.

OBSLUHA

(obr. 3, 4, 5, 6, 8, 10 a 12)

Uvedení štípačky do provozu při zapnutém hydraulickém válci

- Pro zprovoznění koncového spínání u elektricky poháněné štípačky stačí zatáhnout za ovládací páku nebo zvednout oblouk koncového vypínání (koncový doraz) – proti očím.
- Na podpěrnou desku položte cca 20 cm vysoký špalek. Ze šroubů na rámu stroje odstraňte matice s podložkami. Zapněte motor a stlačte obě ovládací páky, začne se vytlačovat pístní tyč z hydraulického válce a následně se po opření klínu o špalek začne zdvihát hydraulický válec (obr. 4).

UPOZORNĚNÍ: Dávejte pozor na hydraulické hadice!

- Pomalu a opatrně pomocí ovládacích pák zvedejte válec s přírubou na šrouby rámu skrz její otvory; po nasunutí příruby na šrouby uvolněte páky, nechte je volně a našroubujte matice s podložkami na oba šrouby a dotáhněte je dostatečně klíčem (obr. 4).

Hydraulický válec nezvedejte rychle a nepoužívejte sílu!

- Jakékoli chyby při obsluze jsou vyloučeny ze záruky!
- Nyní krátce zvedněte oblouk koncového dorazu, štípací klín na pístní tyči se nyní zvedne nahoru. Nyní je štípačka připravena k provozu (obr. 5).

Uvedení štípačky do provozu při zdviženém hydraulickém válci:

- Připojte štípačku k elektrické síti a zapněte motor. To je vše **(Dejte pozor na směr jeho otáčení!)**

Příprava stroje k přepravě:

Na podpěrnou desku postavte dřevěný špalík výšky přibližně 15 – 20 cm. Zatáhněte za ovládací páky a spusťte štípací klín na dřevěný špalík. Uvolněte obě ovládací páky a vypněte motor.

- (Pokud jste sami, zablokujte koncový spínač.)
- Odšroubujte obě matice namontovaného čepu, abyste uvolnili přírubu válce od rámu (obr. 4).
- Nyní znovu zapněte motor a pákami vzhůru uveďte klín do pohybu.
- Válec se nyní spustí dolů na štípací klín, přitom netahejte za ovládací páku.
- Když se válec spustí dolů, uvolněte ovládací páku a vypněte stroj.

Pracoviště:

- Během provozu musí stroj stát na přímé vodorovné ploše. Stroj musí být k podkladu připevněn vhodnými upevňovacími prvky (například zemními kolíky, viz obr. 12).
- Pro stabilitu štípačky při vztyčování polena zdvihacím zařízením zasuňte do stojanu na pravé straně opěrný příložník.

Zapněte motor a zkontrolujte směr jeho otáčení. Pokud spínač při zatažení za ovládací páky nereaguje, musí být okamžitě změněno pořadí fází (viz Elektrické připojení/hydraulický systém).

Dvouruční ovládání**Při štípání dřeva používejte vhodné pracovní rukavice!**

- Dřevěné poleno se na podpěrnou desku zdvihá pomocí zdvihacího zařízení (obr. 6) a je přidržováno přidržovacím zařízením.
- Postup štípání se zahajuje pohybem štípacího klínu při stlačení obou ovládacích pák dolů (obr. 10).
- Pohyb štípacího klínu se zastaví při uvolnění jedné nebo obou pák.
- Po razantním zvednutí obou pák nahoru se štípací klín automaticky vrací do horní polohy (obr. 10). Zpětného chodu štípacího klínu dosáhnete i zvednutím oblouku koncového dorazu.

Délka štípaného dřeva

Hydraulická štípačka je vhodná pro jednometrová dřevěná polena.

Koncový spínač pohybu směrem nahoru je přibližně 3 – 5 cm nad štípaným polenem.

Obsluha přidržovacího zařízení s pružinou a řetězem

(1)



(2)



(3)



- (1) Nejdříve upevněte poleno na podpěrnou desku pomocí přidržovacího zařízení pružiny s řetězem.
- (2) Následně stlačte ovládací páky, dokud štípací klín nedosedne pevně na horní plochu polena. Nyní uvolněte ovládací páky a štípací klín se zastaví.
- (3) Uvolněte přidržovací zařízení s pružinou a řetězem a pokračujte ve štípání.
- (4) Za normálních okolností přidržuje štípací klín poleno ve správné poloze pro štípání.

Rychlost štípání:

K dispozici jsou dvě rychlosti štípání. Při mírném stlačení obou ovládacích pák dolů se klín pohybuje rychle směrem ke štípanému polenu. Při plném stlačení ovládacích pák dolů nadoraz se pohyb štípacího klínu zpomalí na rychlost štípání s maximální silou.

UPOZORNĚNÍ: Nikdy neštípejte vysokou rychlostí! Pro zpomalení klínu během štípání stlačte ovládací páky dolů nadoraz.

Opěra štípaného polena

Chránič

- Tento chránič slouží k přidržení dřeva po rozštípnutí a zabraňuje pádu dřeva směrem k obsluze (obr. 3).

ÚDRŽBA A PÉČE O STROJ

Bezpečnostní pokyny k provádění kontrol a údržby:

Pouze pravidelně a správně udržovaný stroj vám může sloužit k vaší plné spokojenosti. Nedostatečná údržba a zanedbávání péče o stroj může mít za následek neočekávané poruchy stroje a úrazy osob.

- **K čištění stroje nikdy nepoužívejte agresivní čisticí prostředky. Mohly by stroj poškodit nebo i zničit.**
- **Odpojte stroj od elektrické sítě.**
- Opravy a údržbu elektrických zařízení vždy svěřte kvalifikovanému elektrikáři.
Po dokončení opravy nebo údržby musí být okamžitě namontována zpět všechna ochranná a bezpečnostní zařízení.

Doporučujeme provádět následující údržbu:

- **Štípací klín**
Štípací klín podléhá rychlému opotřebení a musí se podle potřeby ostřit. Tím se zvýší výkon štípačky a sníží její zatížení.
Používejte pouze jednoduchý štípací klín. Nepoužívejte křížový štípací klín.
Tip: Štípací klín namažte!
- **Dvouruční bezpečnostní ovládání**
Chod kombinovaného přidržovacího a spínacího zařízení musí být plynulý. Příležitostně je namažte několika kapkami oleje.
- **Pohyblivé součásti**
Udržujte čisté vedení štípacího klínu (odstraňte nečistoty, štěpiny, kůru atd.). Mažte je mazacím tukem.
- **Hydraulická zařízení**
Kontrolujte těsnost a opotřebení hydraulických přípojek. V případě potřeby dotáhněte šroubení.

Elektrické připojení

Pravidelně kontrolujte elektrické přívodní kabely, zda nejsou poškozené. Při kontrole přívodního kabelu se ujistěte, že je odpojen od elektrické sítě. Přívodní kabely musí odpovídat požadavkům norem VDE a DIN. Používejte pouze přívodní kabel s označením H 07 RN (max. délka 20 metrů).

Typové označení vytištěné na kabelu je vyžadováno předpisy.

Vadné přívodní kabely

Často může docházet k poškození izolace přívodních kabelů.

To může být způsobeno následujícími příčinami:

- Sevřením při vedení přívodních kabelů v mezerách pod křídly oken a dveří.
- Porušení, které je důsledkem neodborné instalace nebo vedení přívodních kabelů.
- Porušení nebo skřípnutí, které je důsledkem chození nebo přejíždění přes přívodní kabely.
- Poškození způsobené vytahováním vidlice ze zásuvky za kabel.
- Praskliny způsobené stárnutím izolace kabelu.

⚠ Takové vadné přívodní kabely se nesmí používat! Jsou životu nebezpečné a mohou zapříčinit smrtelný úraz z důvodu vadné izolace!

Třífázový motor 400 V/50 Hz

- Hlavní přívod připojte ke standardnímu elektrickému napájení 400 V $\pm 10\%$ (50 Hz $\pm 1\%$), které je chráněno proudovým chráničem proti podproudu, nadproudu a také diferenciální ochranou (RCD) s maximálním jmenovitým vybavovacím proudem 30 mA.
- Připojovací a prodlužovací kabel musí mít 5 vodičů = 3 P + N + SL – (3/N/PE).
- Prodlužovací kabely musí mít průřez vodičů minimálně 2,5 mm².
- Připojení musí být chráněno pojistkou minimálně 16 A se zpožděnou charakteristikou.
- Konečná montáž musí být přezkoušena s pomocí Zkoušky 2 podle odstavce 18 normy EN 60204-1.

Hydraulický systém

- Hydraulický systém je uzavřený systém s olejovou nádrží, olejovým čerpadlem a ovládacím ventilem. **Systém dodaný výrobcem nesmí být nijak měněn ani jakýmkoliv způsobem upravován.**
- Pravidelně kontrolujte výšku hladiny oleje. Příliš malé množství oleje může mít za následek poškození olejového čerpadla (obr. 13).
- Pravidelně kontrolujte těsnost hydraulických přípojek a šroubení a v případě potřeby je utáhněte.
- Příležitostně (minimálně každé 2 roky) vyčistěte filtry (obr. 8, 9). Nejlépe při výměně oleje.
- Provozní podmínky stroje:
Nadmořská výška: ≤ 1000 m
Teplota: 5 až 40 °C
Vlhkost: při 40 °C ≤ 50 %, při 20 °C ≤ 90 %
Teplota při přepravě a skladování: -25 | +50 °C

Kdy je třeba olej vyměnit? (obr. 11, 13):

První výměnu oleje je třeba provést po 50 pracovních hodinách, potom každých 500 pracovních hodin.

- Zkontrolujte výšku hladiny oleje (stroj musí být na vodorovné ploše, štípací klín zasunutý). Olejová nádrž je umístěna ve sloupu štípačky a ve výrobě byla naplněna vysoce kvalitním hydraulickým olejem.
- Na sloupu štípačky je umístěn šroub s vnitřním šestihranem. Používá se k vypouštění oleje (při jeho výměně).
- Vyšroubujte vypouštěcí šroub (obr. 11).
- Vypouštěný olej zachyťte do vhodné nádoby (množství oleje se u jednotlivých modelů liší).
- Vypouštěný olej zlikvidujte způsobem ohleduplným k životnímu prostředí.
- Našroubujte zpět vypouštěcí šroub. **Upozornění! Do olejové nádrže nesmí proniknout žádné nečistoty.**
- Nádrž naplňte novým hydraulickým olejem (obr.13). Hladinu kontrolujte na měrce oleje umístěné na uzávěru olejové nádrže.
- Několikrát vyzkoušejte činnost štípačky bez zatížení.

Doporučený hydraulický olej: Mogul HM 22

Množství oleje: viz Technické údaje

Zkouška funkce

Hydraulické štípačka je dodána v provozuschopném stavu. Před každým použitím se musí provést následující zkouška funkce.

- Stlačte obě ovládací páky a štípací klín dolů přibližně 5 cm nad podpěrnou desku.
- Uvolněte jednu ovládací páku, štípací klín musí zůstat ve zvolené poloze.

TECHNICKÉ ÚDAJE ŠTÍPAČEK Baupro

Baupro 10100	
Kód	869120
Max. šířka x hloubka x výška v mm	1400 x 1410 x 2490 mm
Délka štípaného dřeva	555 - 1 000 mm
Průměr štípaného dřeva	80 - 400 mm
Max. zdvih válce	950 mm
Jmenovitá štípací síla	10 t
Rychlost dopředného pohybu	0,037/0,176 m/s
Rychlost zpětného pohybu	0,047 m/s
Obsah olejové nádrže (přibližný)	7 l
Pohon stroje	elektrický motor
Hydraulický tlak	max. 235 barů
Hmotnost (bez přepravního madla)	cca 186 kg
Napětí/frekvence	400 V/50 Hz
Příkon motoru	3,7 kW S6 40 % (P1)

Baupro 14100	
Kód	869124
Max. šířka x hloubka x výška v mm	1400 x 1410 x 2490 mm
Délka štípaného dřeva	555 - 1 000 mm
Průměr štípaného dřeva	80 - 450 mm
Max. zdvih válce	950 mm
Jmenovitá štípací síla	14 t
Rychlost dopředného pohybu	0,038/0,173 m/s
Rychlost zpětného pohybu	0,047 m/s
Obsah olejové nádrže (přibližný)	8 l
Pohon stroje	elektrický motor
Hydraulický tlak	max. 245 barů
Hmotnost (bez přepravního madla)	cca 207 kg
Napětí/frekvence	400 V/50 Hz
Příkon motoru	4,3 kW S6 40 % (P1)

Poznámka: *S6 40 % nepřetržitá doba provozu: čas jednoho cyklu je 10 minut, provozní doba při stálém zatížení je 4 minuty, provozní doba bez zatížení je 6 minut.

Úroveň akustického tlaku L_{WA} : 94,7 (bez zatížení)/97,9 (při zatížení) dB

Úroveň vibrací: nižší než 2,5 m/s²

PŘEPRAVA A SKLADOVÁNÍ

- Tento stroj se smí přepravovat pouze s vypnutým motorem.
- Před uskladněním stroj důkladně vyčistěte.
- Stroj uložte na čistém a suchém místě.

⚠ **Při přepravě může dojít k úniku oleje. Stroj správně zajistěte a přijměte opatření na ochranu životního prostředí.**

Přeprava:

- **Přemísťování pomocí paletového vozíku:**
Stroj je pro přepravu k zákazníkovi připevněn popruhy k paletě.
- **Přemísťování pomocí jeřábu:**
Stroj lze zavěsit pomocí háku a kruhových závěsných ok na tělese stroje.
Stroj nikdy nezvedejte za štípací klín!
Stroj nikdy nepřpravujte ve vodorovné poloze (může dojít k úniku oleje)!

ODSTRAŇOVÁNÍ ZÁVAD

Problém	Možné příčiny	Opatření
Motor se nerozběhne.	<ol style="list-style-type: none"> 1. Elektrická zásuvka bez proudu 2. Vadný prodlužovací kabel 3. Nesprávný přívodní kabel 4. Vadný spínač 	<ol style="list-style-type: none"> 1. Zkontrolujte síťovou ochranu. 2. Vytáhněte vidlici ze zásuvky, zkontrolujte ji a v případě potřeby ji vyměňte. 3. Pětizilový kabel, průřez 2,5 mm² 4. Nechte stroj zkontrolovat kvalifikovaným elektrikářem.
Nesprávný směr otáčení motoru	<ol style="list-style-type: none"> 1. Nesprávné připojení 	<ol style="list-style-type: none"> 1. Pomocí šroubováku přepněte měnič fází ve vidlici stroje.
Štípací klín se nepohybuje.	<ol style="list-style-type: none"> 1. Seřízení uvolňovací páky dvouručního ovládání 	<ol style="list-style-type: none"> 1. → Zkontrolujte výšku hladiny oleje. → Výměnu vadného ovládacího ventilu musí vždy provádět pouze autorizované servisní centrum.
Štípačka nemá výkon.		<ol style="list-style-type: none"> 1. → Zkontrolujte šrouby na mechanismu pístní tyče hydraulického válce. → Pomocí seřizovacích šroubů nastavte tlačnou tyč (obr. 7) tak, aby v plném rozsahu tlačila na hydraulické zdvihátko na ventilu.
Hydraulický systém	<ol style="list-style-type: none"> 1. Únik oleje na podlahu 	<ol style="list-style-type: none"> 1. → Utáhněte šroubení. → Vyměňte hadice.

OPRAVY

Používejte pouze příslušenství a náhradní díly doporučené výrobcem. Jestliže se na zařízení, přes naše kontroly jakosti a vaši péči, projeví závada, nechte opravu provést pouze kvalifikovaným elektrikářem, nebo kontaktujte autorizovaný servis.

LIKVIDACE ELEKTROZAŘÍZENÍ



Elektrická zařízení nelikvidujte spolu s komunálním odpadem!

V souladu s evropskou směrnicí č: 2012/19/EU musí být opotřebovaná elektrická zařízení shromažďována odděleně a odevzdána k ekologické recyklaci.

Informace o možnostech likvidace vysloužilého elektrozařízení Vám podá v místě Vašeho bydliště obecní nebo městská správa.

ZÁRUČNÍ PODMÍNKY

Záruční doba je uvedena na prodejním dokladu, a začíná dnem převzetí výrobku, což je třeba prokázat originálním prodejním dokladem. Záruka se nevztahuje na běžné opotřebení výrobku a jeho součástí a škody vzniklé v důsledku nerespektování návodu na použití, používáním nesprávného příslušenství, cizího zásahu a oprav za použití neoriginálních dílů, v důsledku použití násilí, úderu nebo rozbití a svévolného přetížení pohonné jednotky.

Distibutor:

Stavkomplet, s.r.o., Mohelnice

Tartalom:

KÉSZÜLÉK	34
ÁLTALÁNOS BIZTONSÁGI LÉTASÍTÁSOK.....	34
KÉSZÜLÉKRE VONATKOZÓ BIZTONSÁGI UTASÍTÁSOK.....	36
FELHASZNÁLT KÉPEK ÉS BIZTONSÁGI SZIMBÓLUMOK.....	38
CÉL ÉS HASZNÁLATI MÓDSZER.....	39
MARADÉK KOCKÁZATOK ÉS VÉDELMI INTÉZKEDÉSEK.....	39
SZERELÉS ÉS ELSŐ ÜZEMBE HELYEZÉS.....	40
ÜZEMELTETÉS.....	40
A GÉP KARBANTARTÁSA	42
A BAUPRO SPLITTEREK MŰSZAKI ADATAI.....	45
SZÁLLÍTÁS ÉS TÁROLÁS.....	46
HIBAELHÁRÍTÁS.....	46
JAVÍTÁSOK.....	46
AZ ELEKTROMOS BERENDEZÉSEK ÁRTALMATLANÍTÁSA	47
GARANCIA FELTÉTELEK	47
GÉP ÖSSZESZERELÉSE	48
KAPCSOLÁSI RAJZ.....	49

**Figyelmeztetés**

- Termékeink használata előtt olvassa el figyelmesen a használati utasítást, és ismerje meg a termék helyes használatát.
- Mindig tartsa kéznél ezeket az utasításokat.

A műszaki változtatások jogát fenntartjuk. A képek csak illusztrációsak.

Készülék

A készülék leírása (1. ábra)

Pozíció	Megnevezés
1	Vezérlőkarok
2	Kapcsoló - 400 V-os aljzat kombináció (fázis váltó)
3	Felosztott napló támogatás
4	Hidraulikus hengerrúd mechanizmus
5	Hasító ék
6	Emelőszerkezet
7	Támasztó - a gép stabilitásának támogatása

ÁLTALÁNOS BIZTONSÁGI UTASÍTÁSOK

Kérjük, olvassa el figyelmesen az alábbi biztonsági és használati utasításokat, mielőtt a készülékkel dolgozni. Ha ezt a készüléket másnak adja át, adja át ezt a kezelési használati is.

Ezt az használati utasítást mindig tartsa biztonságos helyen!

Tartsa ezt a használati utasítást biztonságos helyen a későbbi felhasználás céljából.

Ellenőrizze a szállítás teljességét. Kicsomagolás után ellenőrizze, hogy a készülék minden alkatrésze nem sérült-e szállítás közben. Az esetleges panaszokat haladéktalanul jelentse a szállítónak. A késői panaszokat nem vesszük figyelembe.

FIGYELEM!

A KÉSZÜLÉK KÖZÜTI SZÁLLÍTÁSÁNÁL BE KELL BIZTOSÍTANI, HOGY A KÉSZÜLÉK NE TAKARJA EL A RENDSZÁMOT ÉS A VILÁGÍTÁST.

A FIGYELMEZTETŐ JELEKET ÉS A TÁBLÁKAT A KÖZLEKEDÉSI SZABÁLYZATOK MEGFELELŐEN EL KELL HELYEZNI A KÉSZÜLÉKRE.

A KÉSZÜLÉKET NEM HASZNÁLHATJÁK:

- CSÖKKENTETT FIZIKAI, ÉRZÉKELÉSI VAGY SZELLEMI KÉPESSÉGEKKEL RENDELKEZŐ SZEMÉLYEK (BELEÉRTVE A GYEREKET IS), HA A FELÜGYELETET ÉS UTASÍTÁSOKAT NEM BIZTOSÍTSA BE A FELELŐS SZEMÉLY.
- AZOK A SZEMÉLYEK, AMELYEK NEM ISMERKEDTEK MEG A HASZNÁLATI UTASÍTÁSSAL.
- A GYÓGYSZEREK, KÁBÍTÓANYAGOK HATÁSA ALATT LÉVŐ SZEMÉLYEK, CSÖKKENTET GYORS REAGÁLÁS KÉPESSÉGEKEL

BIZTOSÍTSA BE A KÉSZÜLÉKET ÚGY, HOGY A GYERMEKEK FELÜGYELET NÉLKÜL NE JUTHASSANAK HOZZÁ.

 **Minden használat előtt ellenőrizze az olajsintet. Ha szükséges, öntsön olajat.**

- A készüléket egyszerre csak egy személy kezelheti!

- Minden használat előtt ellenőrizze a készüléket. Soha ne használja ezt a készüléket, ha bármely biztonsági eszköz megsérült vagy kopott rajta. Soha ne kapcsoljon ki semmilyen biztonsági eszközt.
- Soha ne kapcsolja be a készüléket, csak ha a megfelelő működési helyzetben van.
- A munkahelyi biztonság az Ön felelőssége!
- Tartsa rendben a munkahelyet. A munkahelyi rendetlenség sérüléseket okozhat.
- Csak jó láthatóság mellett dolgozzon.
- Óvja a készüléket nedvességtől és esőtől.
- Ne használjon elektromos berendezést olyan helyeken, ahol tűz vagy robbanás veszélye áll fenn.
- A készüléket csak nappali fényben vagy elegendő mesterséges megvilágításban használja.
- Kerülje testének bármely részét földelt alkatrészekkel, például csövekkel, radiátorok stb.
- Soha ne hagyja a készüléket felügyelet nélkül.
- Tartson másokat, különösen gyermekeket és háziállatokat, biztonságos távolságra a készüléktől és ügyeljen arra, hogy ne érjenek hozzá a tápkábelhez.
- A munka megszakításakor ügyeljen arra, hogy a készüléket biztonságos helyre tegye.
- Ha nem használja, tárolja a készüléket biztonságos helyen, gyermekektől elzárva.
- Ne terhelje túl az elektromos berendezéseket. Jobban és biztonságosan működnek a megengedett teljesítmény-tartományon belül.
- A készüléket csak a jelen kezelési útmutatóban meghatározott célra használja.
- Ne használjon olyan berendezéseket, amelyek nem rendelkeznek elegendő energiával az ilyen munkákhoz.
- Ne viseljen laza ruházatot és ékszereket, mert azokat megragadhatják a mozgó alkatrészek.
- A szabadban végzett munka során viseljen csúszásmentes talpú cipőt.
- Ha hosszú haja van, viseljen hajvédőt.
- Mindig viseljen védőszemüveget és fülvédőt.
- Ne használja a tápkábelt olyan célokra, amelyekre nem szánták.
- Ne kapcsolja ki a készüléket a tápkábel kihúzásával. Óvja a tápkábelt a magas hőmérséklettől, olajtól és éles szélektől.
- Munka közben tartsa meg a biztonságos testtartást és egyensúlyt.
- Kövesse a készülék kenésére és az olajcserére vonatkozó utasításokat.
- Rendszeresen ellenőrizze a tápkábelt és a hosszabbító kábeleket, és sérülés esetén rögzítse azokat. képzett személyzet cseréje.
- Tartsa a fogantyúkat szárazon, tisztán, olaj- és zsírmentesen.
- Karbantartás vagy beállítás elvégzése előtt mindig húzza ki a készüléket az áramforrásból.
- Mielőtt bekapcsolná a készüléket karbantartás vagy javítás után, győződjön meg róla, hogy eltávolította-e minden szerszámot és beállító állványt.
- Mindig csak kültéri használatra engedélyezett hosszabbítókat használjon.
- Figyeljen az általunk végzett tevékenységre. Használja a józan ésszt a munkahelyén. Ne használjon elektromos berendezést, csak ha a munkára koncentrálni tud.
- Alaposan ellenőrizze a biztonsági berendezések hibátlan és előírt működését és kopását /az alkatrészek megrongálódása, és szükség esetén javítsa vagy cserélje ki őket az eszköz újbóli használata előtt.
- Rendszeresen ellenőrizze a készülék összes alkatrészét sérülés vagy kopás jelein. A készüléket csak akkor lehet használni, ha tökéletes állapotban van. "

- Ne használjon elektromos berendezést, ha annak hibásan működő kapcsolója van.
- Javításhoz csak eredeti pótalkatrészeket használjon.
- Az elektromos berendezések javítását mindig szakképzett villanyszerelőnek kell elvégeznie.
- Üzembe helyezés előtt és bármilyen ütközés után ellenőrizze, hogy a készüléken nincsenek-e jelek kopásnak vagy sérülésnek, és szükség esetén javítsa meg.
- Soha ne használjon olyan alkatrészeket vagy tartozékokat, amelyeket nem engedélyezte vagy ajánlotta a gyártó.
- Ügyeljen arra, hogy az elektromos rendszer érintkezőit ne zárja rövidre idegen tárgy.
- Ez a készülék nem gyerekjáték! A gyermekek nem képesek felmérni az ezzel járó kockázatokat. Soha ne engedje, hogy gyermekek kezeljék a készüléket.
- A készüléket nem szabad üzembe helyezni, ha látható sérülésnek jelei vannak.
- A helytelen javítás jelentős veszélyt jelenthet.
- Ugyanezek az előírások vonatkoznak a tartozékokra is.

A garancia nem vonatkozik a következő károkra:

- Mechanikai behatások és elektromos előfeszítés okozta eszközkárosodás.
- A készülék módosításai által okozott károk.
- A készülék által nem rendeltetés szerinti használatból eredő károk.
- A személyi sérülések és a készülék károsodásának elkerülése érdekében elengedhetetlen az összes biztonsági utasítás betartása.

AZ EZEN FELSZERELÉSRE VONATKOZÓ BIZTONSÁGI UTASÍTÁSOK

- Mindig tartsa rendben a munkahelyet, és távolítsa el a lehullott fadarabokat.
- Ne feledje, hogy a fa természetes anyag, és aprításkor kiszámíthatatlanul viselkedhet (fadarabok váratlan kidobása - robbanásveszélyes repedés).
- Mindig viseljen védőcipőt.
- Mindig tartsa távol a kezét a fatörzs homlokterületétől és a hasítóéktől.
- A felaprított fa homlokzatának a lehető legmerőlegesebbnek kell lennie, hogy a fa álljon biztonságosan a tartólemezen, és ne tudjon oldalra csúszni.
- A gép biztonsági berendezését nem szabad szétszerelni vagy kikapcsolni.
- Távolítson el minden fát, fahulladékot és kérget a készülék üzemeltetési helyéről.
- Ellenőrizze a tápkábeleket. Ne használjon sérült tápkábeleket.
- A készülék üzembe helyezése előtt ellenőrizze a kétkezes vezérlés megfelelő működését.
- Viseljen feszes ruhát. Ne viseljen ékszereket, gyűrűket és órákat.
- Viseljen védőruházatot.
- Folyamatos figyelemmel kell lenni munka közben: Az hasító ék miatt az ujjak vagy a kéz sérülhetnek
- Munka közben minden biztonsági eszközt fel kell szerelni a gépre, és megfelelően kell működniük
- Használjon megfelelő tartóeszközöket a nagy fadarabok hasításához.
- A szerszámcsere, beállítás, karbantartás és hibaelhárítás csak kikapcsolt motor mellett hajtható végre. Húzza ki a tápkábelt az elektromos aljzatból!
- Minden védő- és biztonsági eszközt azonnal fel kell szerelni a javítás vagy a karbantartás befejezése után.
- Használat előtt helyezze az elosztót egy sima és csúszásmentes felületre. Biztosítson elegendő helyet a szabad mozgáshoz. - Soha ne használja a ronkhasítót az esőben.

- A hálózati feszültségnek meg kell felelnie a típustáblán szereplő adatoknak.
- Ha a kábelt tekerceslő dobon használja, tekerje le a kábel teljes hosszát, hogy megakadályozza annak felmelegedését (max. Kábelhossz 20 méter).
- Ha szabadban dolgozik, akkor az elektromos csatlakozót áramellátó készülékkel kell ellátni.
- A feldolgozandó fadarabot stabilan kell elhelyezni a rönkhasító tartófelületén, hogy megakadályozza a mozgását.
- Ne hasítson nedves fát.
- Mindig csak egy darab fát hasítson.
- Ne hasítson idegen tárgyakat tartalmazó fát.
- Ne távolítsa el kézzel az elakadt fadarabot. Az elakadt fadarab alá tegyen egy rövid fadarabbal, és mozgassa tovább a hasító éket lefelé, amíg az elakadt fadarab nem hasad szét.

A kezelő minimális kora

Ezt a gépet csak 18 év feletti személyek kezelhetik. Kivételt képeznek azok a kiskorúak, akik szaktanár felügyelete alatt üzemeltetik ezt a gépet annak érdekében, hogy a szükséges képzéseket megszerezzék szakképzésük során.

Kiképzés

A gép használatához szakképzettség szükséges, vagy el kell olvasni a használati utasítást. Nincs szükség speciális képzésre.

Eljárás baleset esetén

Először nyújtson elsősegélyt a sérülés jellegének megfelelően, és mihamarabb forduljon orvoshoz. Védje az érintettet a további sérüléstől és nyugtassa meg.

A munkahelyen mindig kell lennie olyan elsősegély-készletnek, amely megfelel a DIN 13164 követelményeinek. Az elsősegély-készletből elfogyasztott anyagot a lehető leghamarabb pótolni kell.

Ha segítségre van szüksége, adja meg a következő információkat:




1. A baleset helye
2. A baleset jellege
3. A sérültek száma
4. A baleset típusa

HASZNÁLT KÉPPROGRAMOK ÉS BIZTONSÁGI JELEK

Termékbiztonság:


A termék megfelel a vonatkozó EU szabványoknak


Tilalmak:



		
Ne tegye ki a gépet esőnek.	A munka megkezdése előtt távolítsa el minden idegen tárgyat (pl. Szegeket, vezetékeket).	Riasztások / figyelmeztetések

Riasztások:

		
Figyelmeztetés a kidobott tárgyáról. Győződjön meg arról, hogy senki sem tartózkodik a veszélyes területen!	Figyelem! Kéz sérülés veszélye!	Figyelem! Tartsa távol a mozgó alkatrészekről!

Parancsok:

			
Veszélyes feszültség figyelmeztetés	Viseljen védősisakot!	Gondosan olvassa el a használati utasítást!	Viseljen védőcipőt!
			
Viseljen védőkesztyűt!	Viseljen védőszemüveget! Viseljen fülvédőt!	Csak 1 személy kezelheti!	Karbantartás és javítás előtt húzza ki a hálózati csatlakozót!

		
A motor forgásának iránya	A TEHER LEESÉS VESZÉLYE! Emelje meg a megfelelő pontokon!	A vezérlőkar mozgásának iránya!

Környezetvédelem:


A megrongálódott vagy ártalmatlanított eszközöket a megfelelő MÉH telepre kell átadni!

CÉL ÉS MÓDSZER

- A hidraulikus rönkhasító csak erre a célra használható. Függgőleges helyzetben kell lennie, és a rönköt csak függőleges helyzetben lehet hasítani a szálak irányában. Csak a hasítóval közvetlenül (függőlegesen) fűrészelt rönköket lehet hasítani. A hasított rönkök méretei nem haladhatják meg a tartólemez szokásos méreteit **(a modellektől függően eltérnek, lásd: Műszaki adatok)**.
- Az rönkről el kell távolítani az idegen testeket (szegeket, huzalt, betont stb.).
- Bármilyen egyéb felhasználás a gép rendeltetésszerű használatával ellentétesnek minősül. Ebben az esetben a gyártó nem vállal felelősséget semmilyen következményes kárért és veszteségért, a kockázatot a felhasználó viseli.
- Ez a fejezet a gyártó által előírt összes utasítás betartását is magában foglalja a gép karbantartásával, ápolásával, esetleges javításával vagy tisztításával kapcsolatban. Tartsa be az összes biztonsági előírást is.
- A készülék önkényes módosítása kizárja a gyártó felelősségét az ilyen módon okozott bármilyen kárért.
- Csak olyan személyek üzemeltethetik a rönkhasítót, végezhetik annak beállítását és karbantartását, akik ismerik ezeket a tevékenységeket, és akiket a lehetséges kockázatokra oktattak. A gyártón kívül bármilyen javítást csak hivatalos szerviz végezhet.

MARADÉKOS KOCKÁZATOK ÉS VÉDELMI INTÉZKEDÉSEK

Ezt a gépet a legfrissebb ismeretek alapján, az alkalmazandó biztonsági és műszaki előírásoknak megfelelően tervezték.

Ugyanakkor további kockázatok lehetnek a munkavégzés során.

- Ha az aprított fát helytelenül vezetik vagy helyezik be, a hasító ék miatt az ujjak vagy a kéz sérülhetnek.
- A kidobott fadarabok sérülésveszélyesek a hasított fa helytelen vezetése vagy rögzítése miatt. "

- Sérülésveszély a szálkák miatt. Mindig használjon védőfelszerelést, például védőkesztyűt stb.
- Nem megfelelő tápkábel használata esetén az elektromos árammal kapcsolatos kockázatok.
- Rejtett további kockázatok is előfordulhatnak, ha minden óvintézkedést megtesznek.
- Ezeket a további kockázatok azonban minimalizálni lehet az összes biztonsági utasítás betartásával, a bevett elvek alkalmazásával és a használati utasításban megadott utasítások betartásával.

Hajtómotor:

A szerelt villanymotort úgy kell bekötni, hogy üzemkész legyen.

A csatlakozás megfelel a VDE és a DIN szabvány követelményeinek.

Az ügyfél elektromos csatlakozójának és hosszabbító kábelének meg kell felelnie a vonatkozó előírások követelményeinek.

Elektromos csatlakozás / hidraulikus rendszer

Csak 400 V üzemi feszültségű gépeknél:
Szigorúan be kell tartani a motor forgásirányát (lásd a motoron található nyíl), mivel a rossz irányú működés károsíthatja a szivattyút.
Ebben az esetben a garancia lejár. Szükség esetén változtassa meg a fázis sorrendjét a villában lévő fázisváltóval.
Mindig ellenőriznie kell a motor forgásirányát, amikor csatlakoztatja a gépet az elektromos hálózathoz és megváltoztatja annak helyét. A fázisok sorrendjének a helyzetnek megfelelően kell változnia. A fázissorrend megváltoztatható a fázisváltó kapcsoló elfordításával a gép elektromos csatlakozójában. Lásd az 2. ábrát!

BE-KI kapcsoló: (ON-OFF)

Veszély esetén a kapcsoló könnyen hozzáférhető - a gép jobb oldalán.

ZÖLD = BE (1) ON
PIROS = KI (2) OFF

SZERELÉS ÉS ELSŐ ÜZEMBE HELYEZÉS

Telepítés

A gépet sík felületeken történő használatra tervezték, és M10x150 csavarokkal kell stabil és szilárd talajra szerelni és rögzíteni, megfelelő teherbírással.

ÜZEMELTETÉS

(3., 4., 5., 6., 8., 10. és 12. ábra)

Az rönhasító üzembe helyezése bekapcsolt hidraulikus hengerrel.

- Ha a végálláskapcsolót elektromosan hajtott elosztóval akarja működtetni, egyszerűen húzza meg a vezérlőkart vagy emelje a végálláskapcsoló ívét (végállás) a szemek magasságába.
- Helyezzen kb. 20 cm magas rönköt a tartólemezre. Távolítsa el az anyákat és alátéteket a gépkeret csavarjairól. Kapcsolja be a motort, és nyomja össze mindkét vezérlőkart, a dugattyúrúd el kezd emelkedni a hidraulikus hengerből, majd a hidraulikus henger elkezd emelkedni, miután az éket a rönkre támasztja (4. ábra).

FIGYELEM: Ügyeljen a hidraulika tömlőkre!

- Lassan és óvatosan a vezérlőkarral emelje fel a hengert a keret csavarjainak peremével a furatation keresztül; miután a karimát a csavarokra csúsztatta, engedje el a karokat, hagyja őket szabadon, csavarja be az anyákat alátétekkel mindkét csavarra, és húzza meg kellően egy csavarkulccsal (4. ábra).

Ne emelje fel gyorsan a hidraulikus hengert, és ne alkalmazzon túlzott erőt!

- A működési hibákra nem vonatkozik a garancia!
- Röviden emelje meg a végütköző ívet, majd a dugattyúrúd hasítóéke felemelkedik. A rönkhasító most üzemkész (5. ábra).

A rönkhasító üzembe helyezése emelt hidraulikus hengerrel:

Csatlakoztassa az elosztót a hálózatra, és kapcsolja be a motort. Ez minden **(figyeljen a forgásirányára!)**

A gép előkészítése szállításhoz:

Helyezzen egy kb. 15 - 20 cm magas fatuskót a tartó deszkára. Húzza meg a vezérlőkarokat, és engedje le a hasítóéket a fatuskóra. Engedje el mindkét vezérlőkart és kapcsolja ki a motort.

- (Ha egyedül van, zárja le a végálláskapcsolót.)
- Csavarja le a szerelt csap mindkét anyáját, hogy a henger karimáját ki lehessen engedni a keretből (4. ábra).
- Most kapcsolja be újra a motort, és mozgassa az éket a karokkal felfelé.
- A görgő most a hasítóékeig süllyed anélkül, hogy meghúzná a vezérlőkart.
- Amikor a henger leereszkedik, engedje el a vezérlőkart és kapcsolja ki a gépet.

Munkahely:

- Működés közben a gépnek egyenes, vízszintes felületen kell állnia.
- A gépet megfelelő rögzítő elemekkel (pl. Földcsapokkal, lásd 12. ábra) a talajra kell rögzíteni.
- A hasító stabilizálásához a rönk emelésekor helyezze be a tartó konzolt a jobb oldali állványba.

Indítsa el a motort, és ellenőrizze a forgásirányt. Ha a kapcsoló nem reagál a vezérlőkarok meghúzásakor, akkor a fázissorrendet azonnal meg kell változtatni (lásd: Elektromos csatlakozás / hidraulikus rendszer).

Kétkezes vezérlés**A faaprításhoz használjon megfelelő munkakesztyűt!**

- A fatörzset emelőszerkezettel (6. ábra) emelik a tartólemezsre, és rögzítőszerkezettel rögzítik.
 - A hasítási folyamat a hasítóék mozgásával indul, mindkét vezérlőkart lefelé nyomásával (10. ábra).
 - A hasítóék leáll, ha az egyik vagy mindkét kart elengedi.
 - Miután mindkét kart élesen felemelte, a hasítóék automatikusan visszatér a felső helyzetbe (10. ábra).
- A hasító éket a végütköző ív megemelésével is visszaadhatja.

Hasított fa hossza

A hidraulikus hasító alkalmas egy méteres farönkhöz.
A felfelé irányuló mozgás végkapcsolója körülbelül 3-5 cm-rel van a hasított rönk felett.

A rugós és láncos rögzítő eszköz működése

(1)



(2)



(3)



- (1) Rögzítse először a rönköt a tartólemezhez a rugós lánc rögzítő segítségével.
- (2) Ezután nyomja meg a vezérlőkarokat, amíg a hasítóék szilárdan a rönk felső felületén nyugszik. Most engedje el a vezérlőkarokat, és a hasítóék leáll.
- (3) Lazítsa meg a rugót és a lánc rögzítőt, és folytassa a hasítást.
- (4) Normál körülmények között a hasítóék tartja a rönköt a hasításhoz megfelelő helyzetben.

Hasítási sebesség:

Két hasítási sebesség van. Ha mindkét vezérlőkart enyhén lenyomja, az ék gyorsan mozog a hasított rönk irányába. Amikor a vezérlőkarok teljesen le vannak nyomva, a hasítóék mozgása maximális erővel a hasítási sebességre lelassul.

VIGYÁZAT: Soha ne hasítson nagy sebességgel! Az ék lassításához a hasítás során tolja lefelé a vezérlőkarokat.

Az hasított rönk kitámasztása

Védő

- Ez a védőburkolat a fa hasítás után történő megtartására szolgál, és megakadályozza, hogy a fa a kezelő felé essen (3. ábra).

A GÉP KARBANTARTÁSA

Biztonsági utasítások az ellenőrzések és karbantartások elvégzéséhez:

Csak egy rendszeresen és megfelelően karbantartott gép szolgálhat teljes megalapozottságra. Az elégtelen karbantartás és a gép gondozásának figyelmen kívül hagyása a gép váratlan meghibásodásához és személyi sérüléshez vezethet.

- Soha ne használjon agresszív tisztítószerket a gép tisztításához. Ezek megrongálhatják vagy akár meg is ronthatják a gépet.

- Válassza le a gépet az elektromos hálózatról.

- Az elektromos berendezéseket mindig szakképzett villanszerelő javítsa és tartsa karban.

A javítás vagy karbantartás befejezése után az összes védő- és biztonsági eszközt azonnal fel kell szerelni.

A következő karbantartást javasoljuk:

- Hasító ék

A hasítóék gyorsan kopik, és szükség szerint meg kell élesíteni. Ez növeli az osztó teljesítményét és csökkenti annak terhelését.

Csak egyszerű hasítóéket használjon. Ne használjon keresztmetszetű éket.

Tipp: Kenje meg a hasítóéket!

- Kétkezes biztonsági ellenőrzés

A kombinált rögzítő és kapcsoló eszköz működésének zökkenőmentesnek kell lennie. Időnként kenje meg néhány csepp olajjal.

- Mozgó alkatrészek

Tartsa tisztán a hasító ékvezetőt (távolítsa el a szennyeződések, a forgácsot, a kérget stb.). Kenje meg zsírral.

- Hidraulikus berendezések

Ellenőrizze a hidraulikus csatlakozások szivárgását és kopását. Szükség esetén húzza meg a csavarozást.

Elektromos kapcsolat

Rendszeresen ellenőrizze a tápkábelek sérüléseit. A tápkábel ellenőrzésekor ellenőrizze, hogy nincs-e kihúzva. A tápkábeleknek meg kell felelniük a VDE és a DIN szabvány követelményeinek. Csak a H 07 RN jelzésű tápkábelt használja (max. Hossza 20 méter). A kábelre nyomtatott típusjelzést az előírások előírják.

Hibás tápkábelek

A tápkábelek szigetelése gyakran megsérülhet.

Ezt a következők okozhatják:

- Rögzítéssel, amikor a tápkábeleket az ablakszárnyak és ajtók alatti résekbe vezetik.
- Tápkábelek nem megfelelő telepítéséből vagy vezetéséből eredő megsértés.
- Megsértés vagy becsípés a tápkábeleken való járás vagy áthaladás miatt.
- A dugót a konnektorból a kábellel kihúzva okozott kár.
- A kábelszigetelés öregedése által okozott repedések.

Nem szabad hibás tápkábelt használni! Életveszélyes és a helytelen szigetelés miatt halálos sérüléseket okozhat!

Háromfázisú motor 400 V / 50 Hz

- Csatlakoztassa a hálózati tápfeszültséget egy $400\text{ V} \pm 10\%$ ($50\text{ Hz} \pm 1\%$) szabványos tápfeszültséghez, amelyet túláram, túláram és differenciálvédelem (RCD) véd, maximális névleges kioldási áram 30 mA.
- A csatlakozó- és hosszabbítókábelnek 5 vezetővel kell rendelkeznie = 3 P + N + SL - (3 / N / PE).
- A hosszabbító kábelek keresztmetszetének legalább $2,5\text{ mm}^2$ -nek kell lennie.
- A csatlakozást legalább 16 A biztosítókkal kell védeni, késleltetett jellemzőkkel.
- A végső összeállítást a 2. próbával kell megvizsgálni az EN 60204-1 18. szakasza szerint.

Hidraulikus rendszer

- A hidraulikus rendszer egy zárt rendszer, olajtartállyal, olajszivattyúval és vezérlőszeleppel.

A gyártó által szállított rendszert egyáltalán nem szabad megváltoztatni vagy más módon módosítani.

- Rendszeresen ellenőrizze az olajszintet. A túl kevés olaj károsíthatja az olajszivattyút (13. ábra).

- Rendszeresen ellenőrizze a hidraulikus csatlakozások és csavarok tömítettségét, és szükség esetén húzza meg azokat.

- A szűrőket időnként (legalább két évente) tisztítsa (8., 9. ábra). Az olajcserénél a legjobb.

- A gép működési feltételei:

Magasság: ≤ 1000 m

Hőmérséklet: $5-40$ ° C

Páratartalom: 40 ° C-on $\leq 50\%$, 20 ° C-on $\leq 90\%$

Hőmérséklet szállítás és tárolás közben: $-25 \div +50$ ° C

Mikor kell cserélni az olajat? (11., 13. ábra):

Az első olajcserét 50 munkaóra után, majd 500 munkaóra után kell elvégezni.

- Ellenőrizze az olajszintet (a gépnek vízszintes felületen kell lennie, hasítóék van behelyezve). Az olajtartály az osztóoszlopban található, és gyárilag kiváló minőségű hidraulikaolajjal töltötték fel.

- Az elosztóoszlopon egy hatszög alakú foglalat található. Olaj leeresztésére használják (olajcserénél).

- Csavarja le a leeresztőcsavart (11. ábra).

- Gyűjtse össze a leeresztett olajat megfelelő edénybe (az olaj mennyisége modellenként változik).

- A leeresztett olajat környezetbarát módon ártalmatlanítsa.

- Csavarja vissza a leeresztő dugót. **Figyelem! Az olajtartályba nem kerülhet szennyeződés.**

- Töltse fel a tartályt új hidraulikaolajjal (13. ábra). Ellenőrizze az olajtartály sapkáján található olajszintmérő pálca szintjét.

- Többször ellenőrizze terhelés nélkül az elosztót.

Ajánlott hidraulikaolaj: Mogul HM 22

Olajmennyiség: lásd Műszaki adatok

Működési teszt

A hidraulikus hasító üzemképes állapotban kerül szállításra. Minden használat előtt a következő funkciótesztet kell elvégezni:

- Nyomja le mindkét vezérlőkart és a hasítóéket kb. 5 cm-rel a tartólemez felett.

- Engedje el az egyik vezérlőkart, a hasítóékeknek a kiválasztott helyzetben kell maradnia.

A Baupro Ronkhasító MŰSZAKI ADATAI

Baupro 10100	
Kód	869120
Max. szélesség x mélység x magasság	1400 x 1410 x 2490 mm
Hasított fa hossza	555 - 1 000 mm
Hasított fa átmérője	80 - 400 mm
Max. hengerlöket	950 mm
Névleges hasítóerő	10 t
Előremeneti sebesség	0,037/0,176 m/s
Hátrameneti sebesség	0,047 m/s
Olajtartály kapacitása	7 l
Gépi hajtás	elektrický motor
Hidraulikus nyomás	max. 235 barov
Súly (fogantyú nélkül)	cca 186 kg
Feszültség / frekvencia	400 V/50 Hz
A motor teljesítménye	3,7 kW S6 40 % (P1)

Baupro 14100	
Kód	869124
Max. szélesség x mélység x magasság	1400 x 1410 x 2490 mm
Hasított fa hossza	555 - 1 000 mm
Hasított fa átmérője	80 - 450 mm
Max. hengerlöket	950 mm
Névleges hasítóerő	14 t
Előremeneti sebesség	0,038/0,173 m/s
Hátrameneti sebesség	0,047 m/s
Olajtartály kapacitása	8 l
Gépi hajtás	elektrický motor
Hidraulikus nyomás	max. 245 barov
Súly (fogantyú nélkül)	cca 207 kg
Feszültség / frekvencia	400 V/50 Hz
A motor teljesítménye	4,3 kW S6 40 % (P1)

Megjegyzés: * S6 40% folyamatos üzemidő: egy ciklus ideje 10 perc, állandó terhelés esetén 4 perc, terhelés nélküli üzemidő 6 perc.

Hangnyomásszint LWA: 94,7 (terhelés nélkül) / 97,9 (terhelés nélkül) dB

Rezgési szint: kevesebb, mint 2,5 m / s²

SZÁLLÍTÁS ÉS TÁROLÁS

- Ezt a gépet csak kikapcsolt motor mellett szabad szállítani.
- Tárolás előtt alaposan tisztítsa meg a gépet.
- Tárolja a gépet tiszta és száraz helyen.

Szállítás közben olaj szivároghat. Helyesen rögzítse a gépet, és tegyen intézkedéseket a környezet védelme érdekében.

Szállítás:

- Raklapos targoncával történő mozgás:

A gépet az ügyfélhez történő szállítás során hevederekkel rögzítik a raklpra.

- Daruval való mozgás:

A gép akasztóval és kerek lyukakkal felakasztható a gép testére.

Soha ne emelje a gépet a hasítóéknél fogva!

Soha ne szállítsa vízszintesen a gépet (olaj szivároghat)!

ODSTRAŇOVANIE PORÚCH

Problém	Možné príčiny	Opatrenia
Motor sa nerozbehne.	<ol style="list-style-type: none"> 1. Elektrická zásuvka bez prúdu 2. Chybný predĺžovací kábel 3. Nesprávny privodný kábel 4. Chybný spínač 	<ol style="list-style-type: none"> 1. Skontrolujte sieťovú ochranu. 2. Vytiahnite vidlicu zo zásuvky, skontrolujte ju a v prípade potreby ju vymeňte. 3. P äžžilový kábel, prierez 2,5 mm² 4. Nechajte stroj skontrolovať kvalifikovaným elektrikárom.
Nesprávny smer otáčania motora	<ol style="list-style-type: none"> 1. Nesprávne pripojenie 	<ol style="list-style-type: none"> 1. Pomocou skrutkovača prepnite menič fáz vo vidlici stroja.
Štiepací klin sa nepohybuje.	<ol style="list-style-type: none"> 1. Nastavenie uvoľňovacej páky dvojručného ovládania 	<ol style="list-style-type: none"> 1. → Skontrolujte výšku hladiny oleja. → Výmenu chybného ovládacieho ventilu musí vždy vykonávať len autorizované servisné centrum.
Štiepačka nemá výkon.		<ol style="list-style-type: none"> 1. → Skontrolujte skrutky na mechanizme piestnej tyče hydraulického valca. → Pomocou nastavovacích skrutiek nastavte tlačnú tyč (obr. 7) tak, aby v plnom rozsahu tlačila na hydraulický zdvihák na ventile.
Hydraulický systém	<ol style="list-style-type: none"> 1. Únik oleja na podlahu 	<ol style="list-style-type: none"> 1. → Dotiahnite skrutky. → Vymeňte hadice.

JAVÍTÁSOK

Csak a gyártó által ajánlott tartozékokat és alkatrészeket használjon. Ha a készülék minőségellenőrzéseink és az Ön gondozása ellenére hibát mutat, akkor azt csak hivatalos villanszerelő javítsa meg, vagy forduljon hivatalos szervizhez.

AZ ELEKTROMOS BERENDEZÉSEK ÁRTALMATLANÍTÁSA

Ne dobja az elektromos berendezéseket kommunális hulladékba!

A 2012/19 / EU európai irányelvnek megfelelően a használt elektromos berendezéseket külön kell gyűjteni és ökológiai újrahasznosítás céljából átadni.

A használt elektromos berendezések ártalmatlanításának lehetőségeiről a lakóhelye szerinti önkormányzati vagy városi közigazgatás nyújt tájékoztatást.

GARANCIA FELTÉTELEK

A jótállási idő szerepel az értékesítési bizonylaton, és a termék átvételének napján kezdődik, amelyet az eredeti értékesítési bizonylattal kell igazolni. A garancia nem vonatkozik a termék és annak normális kopására

alkatrészeket és az üzemeltetési utasítás be nem tartásából, helytelen kiegészítők használatából, külföldi beavatkozásból és nem eredeti alkatrészekkel történő javításokból, erőhatásból, ütésből vagy törésből, valamint a hajtómű önkényes túlterheléséből eredő károkért.

Forgalmazó:

Rebiop, Kft., Komárom

ZLOŽENIE STROJA / Sestavení stroje / A rönkhasító összeszerelése:

CZ:

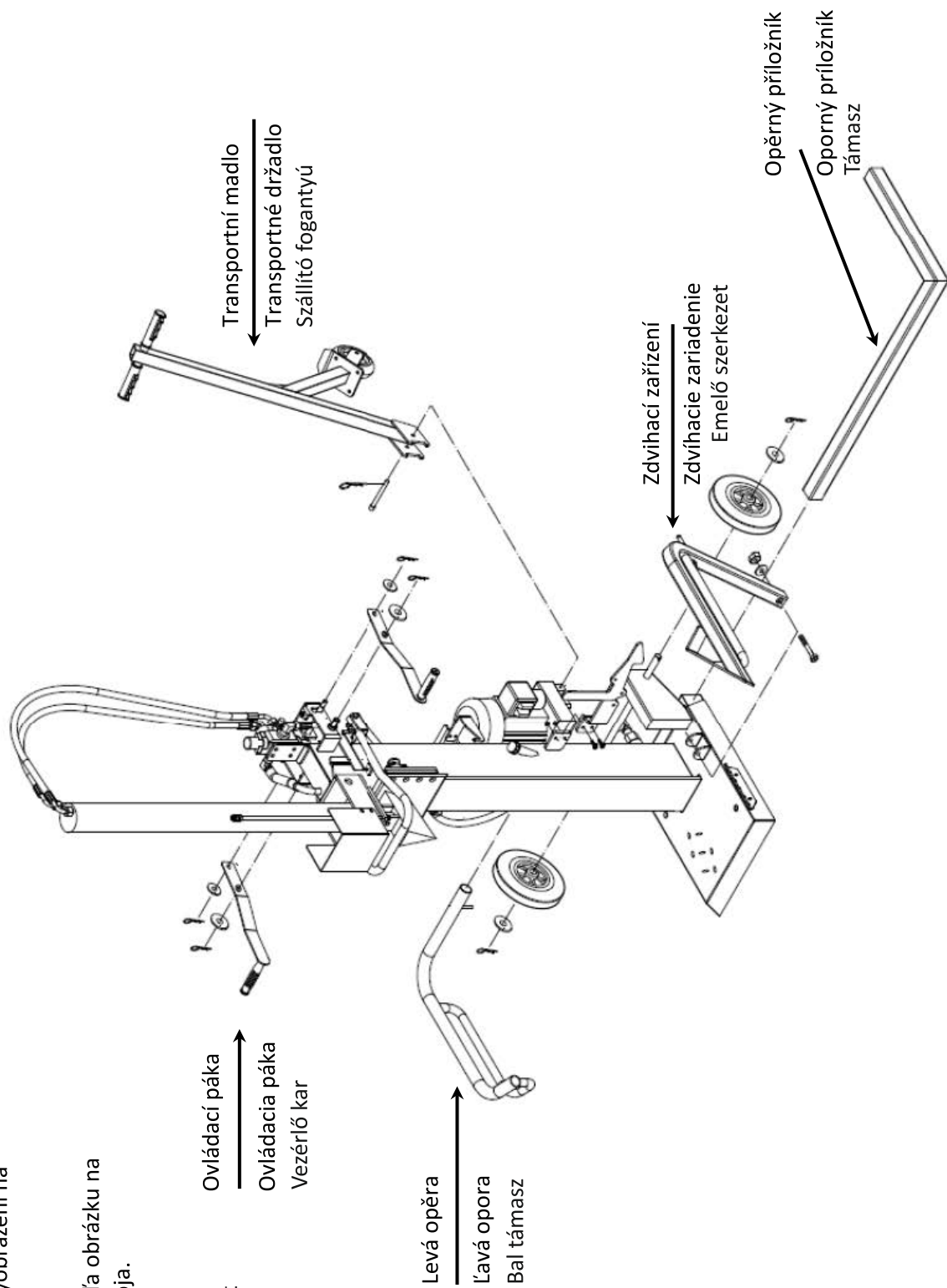
Namontujte díly dle vyobrazení na vyznačené místo.

SK:

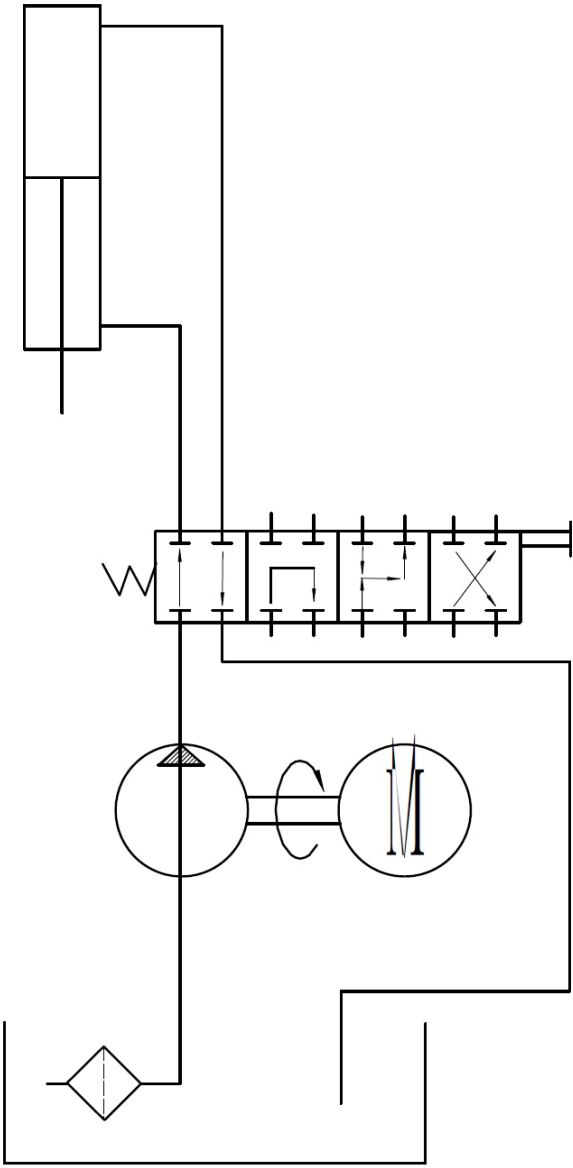
Namontujte diely podľa obrázku na vyznačené miesto stroja.

HU:

Szerelje össze az alkatrészeket az ábra szerint a gép megjelölt helyén

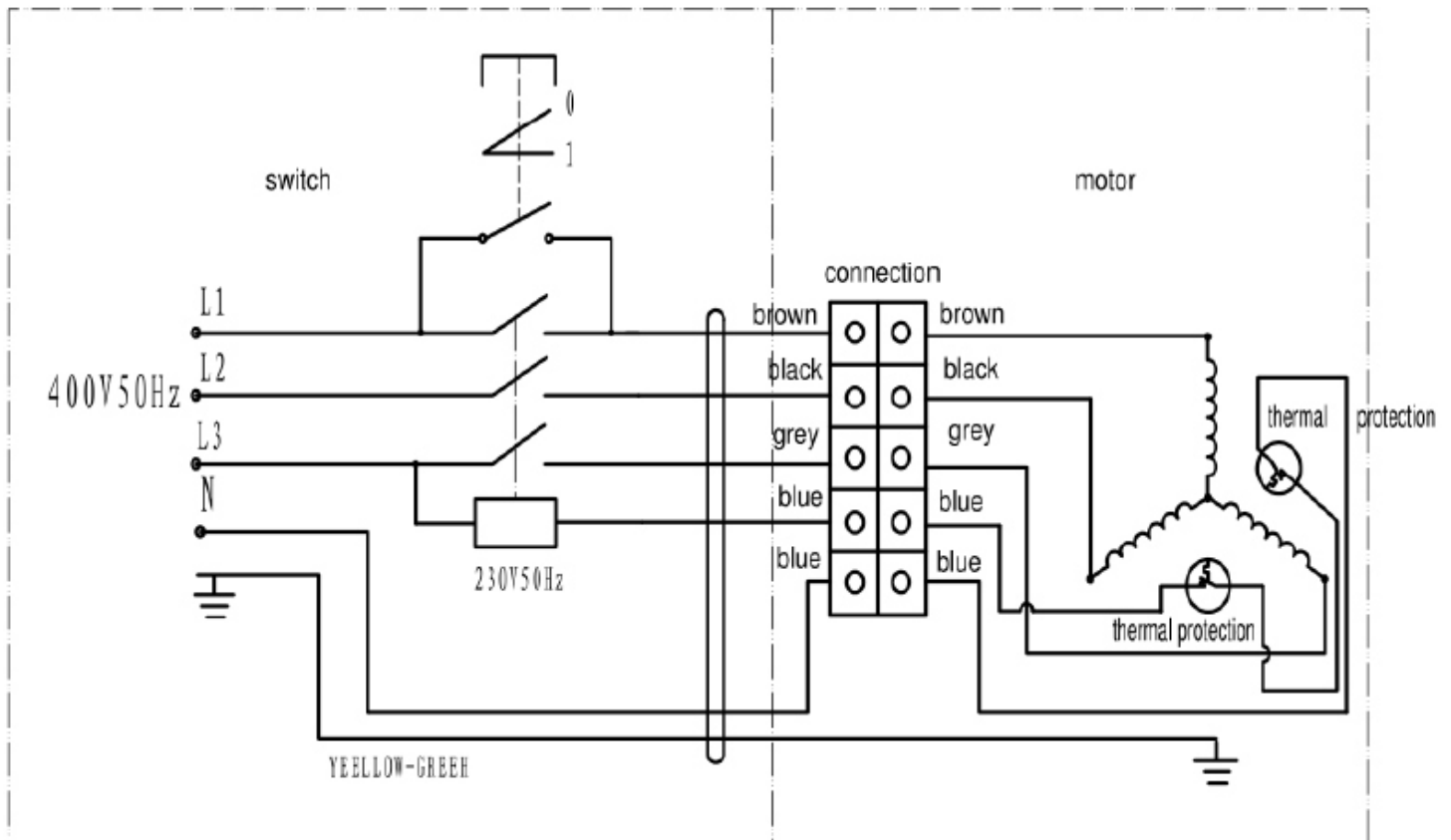


LS10000E/LS14000E hydraulic diagram



LS10000-E, LS14000-E

Electrical diagram



SK	CZ	HU	EN
Spínač	Spínač	Kapcsoló	Switch
Tepelná ochrana	Tepelná ochrana	Hővédelem	Thermal protection
Spojenie	Spojení	Összekötés	Connection
Čierna	Černá	Fekete	Black
Hnedá	Hnědá	Barna	Brown
Šedá	Šedá	Szürke	Grey
Modrá	Modrá	Kék	Blue
Žltá-zelená	Žlutá-zelená	Sárga zöld	Yeellow-green